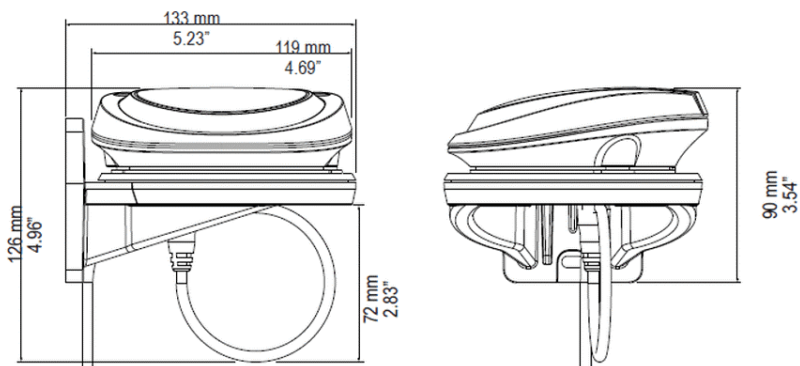


419271 Precision-9 Compass



Der Precision-9-Kompass liefert Kurs- und Drehrateninformationen für Autopiloten, Radar- und Navigationssysteme von Simrad, B&G und Lowrance. Dieser kompakte Kompass basiert auf zuverlässiger Halbleiter-Sensortechnologie und lässt sich leicht an Bord jedes Schiffes installieren.

- Ausgabe von Steuerkurs, Drehrate (ROT), Roll- und Nickbewegung über NMEA 2000®.
- Berechnung von Steuerkurs und ROT anhand von Sensordaten aus 9 Dreh- und Bewegungsachsen
- Präzise und zuverlässige Halbleitersensoren Steuerkursgenauigkeit von $\pm 2^\circ$ nach Kalibrierung
- Leicht einstellbare Montagehalterung ermöglicht die Installation am Schott oder am Mast
- Wasserdicht nach IPX7. Das Beste in seiner Klasse.
- Einfache Installation mit einem einzigen NMEA 2000®-Anschluss