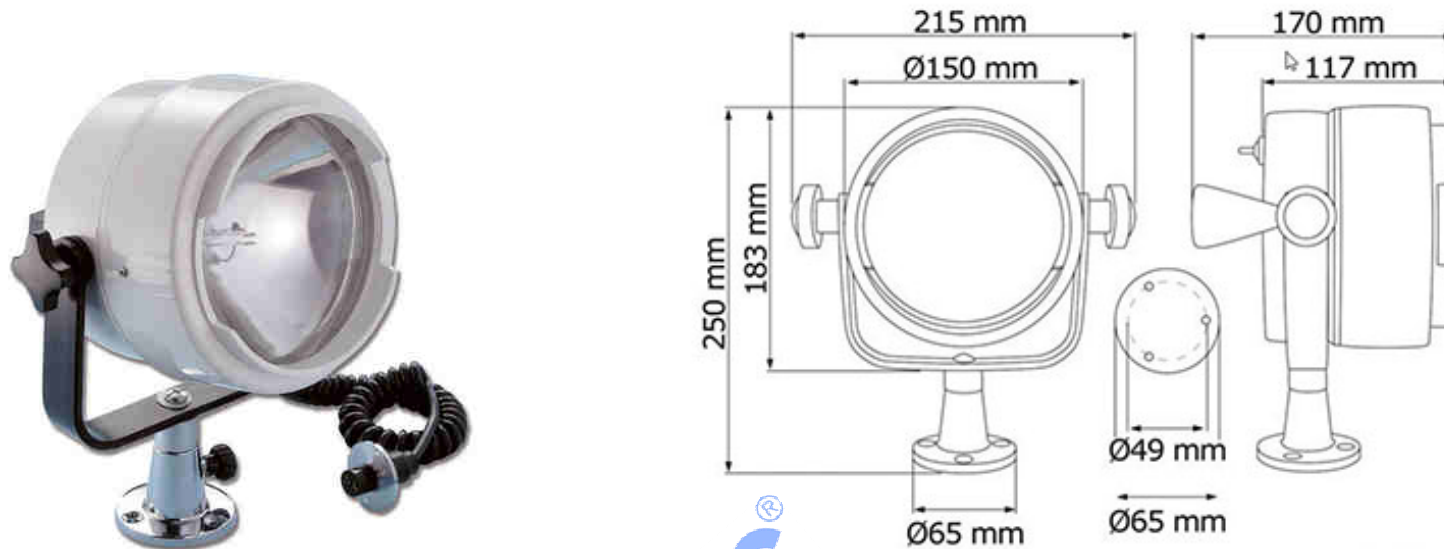


412561 Suchscheinwerfer Halogen 100W



- Hergestellt aus ABS mit Halterung aus eloxiertem Aluminium und Sockel aus Edelstahl.
- Halogenbirne mit 600 m Leuchtweite.
- Kurzes Licht mit 100 m breitem Strahl.
- Vollständiges 360° Dreh- und Elevationsgelenk.
- Abnehmbare Leuchte mit 2 m Verlängerungskabel.
- Wasserdichter Schalter, mit Gummiabdeckung, in der hinteren Kuppel eingebaut.
- Ausgestattet mit wasserdichtem Stecker für Einbau- oder Flachmontage.
- Wetterbeständig.