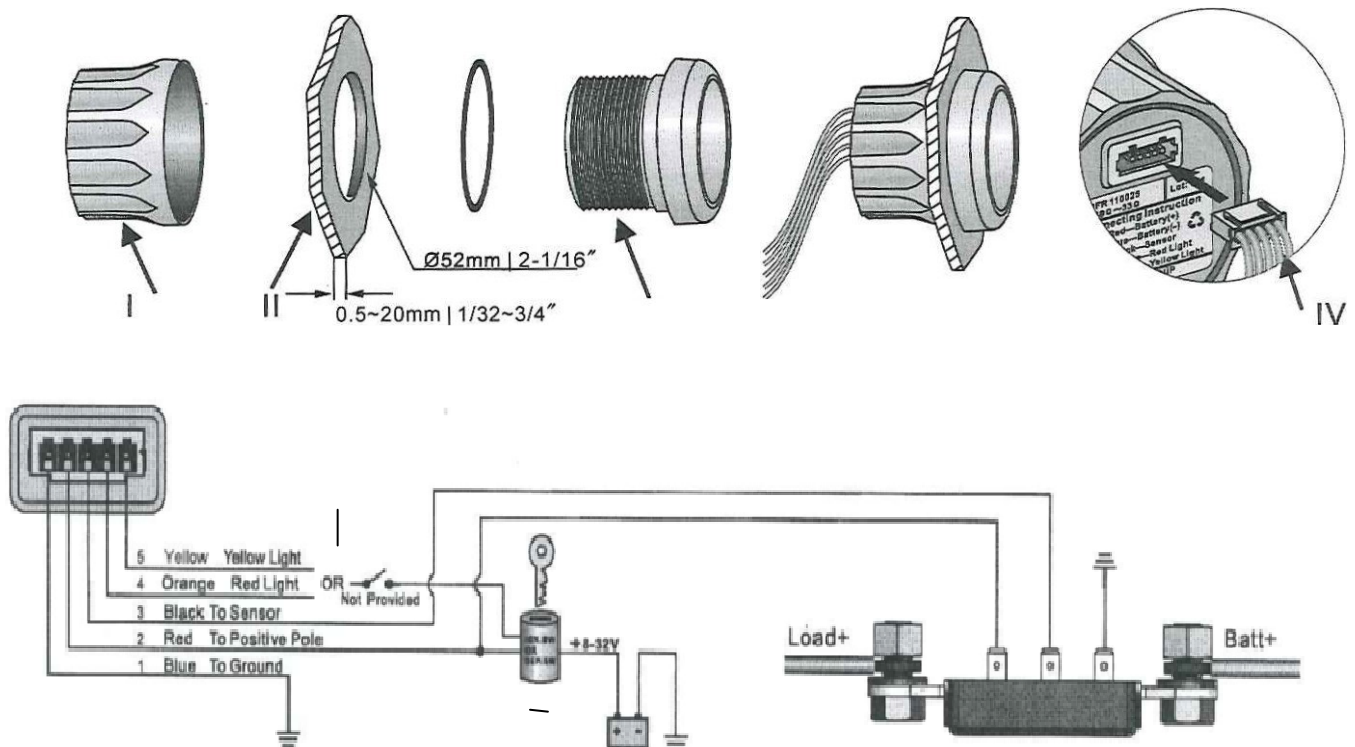


Des instructions d'installation

N° d'article 255 440

N° d'article 255 460



Des étapes d'installation

1. Une ouverture de 52 mm (2 1/16 ") couper en le tableau de bord (II). Une distance {recul, intervalle} de 55 mm est pour l'installation de l'appareil de mesure (2 3/16 ") derrière le tableau de bord nécessaire.
2. Enlevez l'anneau de fixation (I). Utiliser l'appareil de mesure de devant. Serrer appareil de mesure (III) à l'aide de l'anneau de fixation (I).
3. Mettre en place câbles invalidité dans l'appareil de mesure (III) fermement
4. Effectuer le câblage d'après le schéma de raccordement. Ligne avec 12 ou 24 volts.
5. Choisir un rétro-éclairage soit rouge, soit jaune.
6. Si vous faites attention à ce que les câbles soient branchés correctement au détecteur, le processus de chargement est indiqué autrement comme consommation.
7. Important : Assurez-vous que la moyenne de câble est suffisante, pour tenir la force de courant droite, que ceux-ci la chargent et qu'ils la consomment.