

Waarschuwingen en veiligheidsvoorschriften



Volg de aanwijzingen op zoals vermeld in deze handleiding en in de bedieningshandleiding van het vaartuig.



Oogbescherming dragen.



Houdt kinderen weg bij zuren en batterijen.



Explosiegevaar:

Tijdens het laden van accu's ontstaat een zeer explosief waterstof-lucht-mengsel (knaalgas), daarom:



Vuur, vonken, open vlam en roken verboden.

- Vermijd vonkvorming bij het omgaan met kabels en elektrische apparaten en tengevolge van elektrostatische ontladingen.
- Vermijd kortsluiting.



Eerste hulp:

- Zuurspatten in de ogen onmiddellijk gedurende enige minuten met schoon water spoelen! Daarna onmiddellijk een arts raadplegen.
- Neutraliseer zuurspatten op de huid of kleding onmiddellijk met soda of zeep en spoel met ruim water.
- Raadpleeg onmiddellijk een arts indien accuzuur is gedronken.



Algemeen waarschuwingsteken:

- Plaats de accu's niet zonder onbeschermde in direct zonlicht.
- Ontladen accu's kunnen bevriezen, sla ze daarom vorstvrij op.



Afvoeren:

Oude accu's bij een inzamel-punt voor chemisch afval inleveren. Tijdens transport de onder 'Opslag en transport' genoemde aanwijzingen opvolgen. Voer oude accu's nooit af via het huisvuil.

Behandelingsvoorschrift

1 Opslag en transport

De Vetus AGM accu's worden bedrijfsklaar geleverd.

Sla de accu's koel en droog op.

Een voorraadbeheersysteem First In First Out is noodzakelijk.

Voorkom temperaturen boven de 40°C voor langere tijd tijdens opslag of plaatsing in direct zonlicht i.v.m. de zelfontlading van de accu.

2 Installatie

Accu's moeten worden geïnstalleerd in een droge goed geventileerde ruimte. Plaats een accu altijd boven het niveau van het bilge water.

Ventilatie is belangrijk aangezien kleine hoeveelheden explosief gas kunnen worden geproduceerd tijdens het laden.

Zorg voor een natuurlijke luchtstroom in de ruimte waarin u de accu plaatst.

De omgevingstemperatuur mag niet hoger worden dan 60°C. **Plaats de accu nooit in direct zonlicht!**

De accu's moeten voor onderhoud goed toegankelijk zijn. Accu's moeten stevig worden vast gezet om schade aan de behuizing te voorkomen.

Plaats nooit schakelaars of andere elektrische apparatuur in de nabijheid van de accu's; mogelijke vonken kunnen een explosie veroorzaken.

Pas zo kort mogelijke kabels met voldoende doorsnede toe. Pas bij parallel of serie-parallel aansluiten van accu's altijd kabels van dezelfde doorsnede en lengte toe. Tevens dienen bij parallel of serie-parallel aansluiten van accu's de accu's van elkaar losgekoppeld te kunnen worden indien ze niet worden gebruikt of geladen. Overmatige zelfontlading wordt hiermee voorkomen. Zie voorbeeldschema's.

Aansluiten

Schakel alle stroomverbruikers uit.

Neem eerst de massakabel los bij vervanging van een accu.

Vermijd kortsluiting veroorzaakt door bijv. gereedschap.

Sluit eerst de pluskabel aan en dan de massakabel.

3 Lading, algemeen

Bij gebruik van batterijen is een korrekte lading van het grootste belang. Loodaccu's kunnen schade ondervinden van te veel of te weinig lading. Als regel kan een laadfactor van 1,15 worden aangehouden, hetgeen betekent, dat men 1,15 maal zoveel Ah moet inladen als bij de voorafgaande ontlading aan de accu werd onttrokken. Vetus adviseert een beginlaadstroom van: 16 A per 100 Ah.

Gedurende het laden stijgt de klemspanning, afhankelijk van het toegepaste laadsysteem, van ruim 2 Volt per cel tot ca. 2,5 Volt per cel. Bij het bereiken van een spanning van 2,4 Volt per cel begint in de accu een levendige gasontwikkeling (waterstof en zuurstof). De accu is dan ca. 75 à 80% geladen. Tijdens deze gasontwikkeling mag de laadstroom niet meer bedragen dan 8 A per 100 Ah.

Is de VETUS accu geheel ontladen (spanning lager dan 10,7 V), dan accepteert hij bij het laden in het begin bijna geen stroom (een paar milli-ampère).

Dit voorkomt het kromtrekken van de loden platen en bovenmatige warmte-ontwikkeling. Na enige tijd zal de VETUS accu meer en meer laadstroom gaan accepteren.

Afhankelijk van de tijd, dat de VETUS accu ontladen is geweest, kan het opladen zelfs wel 5 dagen duren.

Het oppeppen van een ontladen accu met snelladers heeft eventueel zin als schrik-effect, maar is zonder meer slecht (dit geldt niet alleen voor VETUS accu's).

Bij het laden mag de VETUS accu niet warmer worden dan 52°C; De laadspanning mag niet hoger zijn dan 14,8V. en niet langer dan 5 uur, anders terug naar 13,8V. (druppellading); dit is ook van belang voor de levensduur van uw accu.

4 Lading bij constante spanning

De laadstroom moet vanaf 14,4 Volt (resp. 28,8 Volt) tot max. 12 A per 100 Ah en bij 14,8 Volt (resp. 29,6 Volt) tot max. 6 A per 100 Ah worden begrensd. Vetus adviseert twee-traps laders.

Deze vorm van laden is snel en zeer vriendelijk voor de levensduur van de batterij.

5 Vereffeningsladingen

Aanbeveling: per 6 maanden een vereffeningslading uitvoeren en wel in aansluiting op een normale lading. De gunstigste stroomsterkte is afhankelijk van de laadkarakteristiek, dit komt echter neer op ca. 3 A tot 4 A per 100 Ah. Vereffeningsladingen moeten voorts geschieden bij: te diepe ontlading van de batterij en bij herhaalde onvoldoende lading

6 Ontlading

De batterij is geheel ontladen, indien bij de nominale ontladstroom de spanning tot 10,5 Volt (resp. 21,0 Volt) is gedaald.

Voorkom diepe ontladingen en laat nooit de batterij in ontladen toestand staan, dit is zeer schadelijk! (Er ontstaat corrosie in de batterij.)

7 Onderhoud

Schroef- en klemverbindingen invetten met zuurvrije vaseline. Eventueel aangetaste klemmen zijn vooraf te reinigen met lauw sodawater (goed naspoelen!). Zorg steeds voor een goed contact.

Houdt de batterij droog en schoon. Reiniging kan het best geschieden met een iets vochtige doek of spons.

Controleer maandelijks of alle verbindingen en kabels goed vastzitten; losse verbindingen kunnen storingen en onder omstandigheden explosiegevaar opleveren. Pas op voor sluiting bij gebruik van metalen gereedschappen of andere voorwerpen.

Indien de batterij enige tijd niet wordt gebruikt (vakantie-survey-reparatie) dient men te zorgen, dat de batterij volledig geladen is. Bij zeer lange buiten-bedrijfstelling om de 6 maanden na-laden.

Zodra rustspanning **12,4 Volt (resp. 24,8 Volt) of lager** is dan **onmiddellijk laden**.

Warning notes and safety regulations



Follow the instructions as given in this manual and in the operating manual of the vessel.



Wear eye protection.



Keep children away from acid and batteries.



Explosion hazard:

- A highly-explosive oxyhydrogen gas mixture occurs when charging batteries, therefore:



Fires, sparks, naked lights and smoking are prohibited:

- Avoid causing sparks when dealing with cables and electrical equipment, and beware of electrostatic discharges.
- Avoid short-circuits.



First aid:

- Rinse off acid splashed in the eyes immediately for several minutes with fresh water. Then consult a doctor immediately.
- Neutralize acid splash on skin or clothes immediately with acid neutralizer (soda) or soap suds and rinse with plenty of water.
- If acid is consumed, consult a doctor immediately.



Warning note:

- Do not place batteries in direct daylight without protection.
- Discharged batteries can freeze up, therefore store in an area free from frost



Disposal:

Hand in old batteries at a collection point. The notes listed under 1 (Storage and transport) are to be followed for transport. Never dispose of old batteries as domestic waste.

Instructions for use

1 Storage and transport

The Vetus AGM batteries are supplied ready to use.

Store the batteries in a cool dry place.

A 'First In - First Out' stores management system is necessary.

Avoid temperatures above 40°C for longer periods while in storage or placing in direct sunlight to restrict the battery self-discharging.

2 Installation

Batteries must be installed in a dry, well ventilated area. Always place a battery above the bilge water level.

Ventilation is important due to the small amount of explosive gas produced during charging.

Ensure that there is a natural flow of air in the room in which the battery is placed.

The ambient temperature may not exceed 60 degrees C. Never place the battery in direct sunlight!

The batteries must be easily accessible for maintenance. Batteries must be firmly fixed to prevent damage to the casing.

Never place switches or other electrical equipment close to the batteries; any sparks could cause an explosion.

Use the shortest possible cables with sufficient cross sectional area. With parallel or serial-parallel battery installations, always use cables with the same cross section and length. Also, batteries in parallel or serial-parallel arrangements must be disconnected from each other when not in use or charged. This will prevent excessive self-discharging. See the example wiring diagrams.

Connection

Switch all current consuming equipment off.

When replacing a battery, disconnect the earth cable first.

Avoid short-circuits caused by metal tools, for example.

Connect the plus cable first, then the earth cable.

3 Charging, general

Correct charging is essential when using batteries. Lead-acid batteries can be damaged if overcharged or undercharged. As a rule, a charge factor of 1.15 should be maintained. This means that you should charge 1.15 times the Ah that was taken from the previous battery discharge. Vetus advises a starting charge current of 16 Amps per 100 Ah.

During charging, the clamp voltage will increase from over 2 Volts to about 2.7 Volts per cell, depending on the charging system used.

When a voltage of 2.4 Volts per cell is reached, the battery generates gas (hydrogen and oxygen). The battery is then 75 to 80% charged. During this gas development phase, the charge current should not exceed 8 Amps per 100 Ah.

If the VETUS battery is completely discharged (voltage less than 10.7 V.) it will take almost no current in the beginning while charging (a few milliamps only).

This prevents the lead plates from bending and excessive production of heat. After some time the VETUS battery will begin to take more and more charging current.

Depending on the time that the VETUS battery has been discharged charging can take up to as long as 5 days.

Pepping up a discharged battery with a quick charger may have some point as shock therapy, but it is always bad for the battery (this does not just apply to VETUS batteries).

When charging, the VETUS battery may not become hotter than 52°C. The charging voltage may not be greater than 14.8V, and this not for longer than 5 hours, otherwise reduce back to 13.8V (trickle charging). This is also important for the lifetime of your battery.

4 Charging with constant voltage

The charge current must be limited from 14.4 Volts (or 28.8 Volts) to a maximum of 12 A per 100 Ah and to 14.8 Volts (or 29.6 Volts) to a maximum of 6 A per 100 Ah. Vetus advises two-step chargers.

This type of charging ensures a long battery life.

5 Balanced Charging

Recommendation: Carry out balanced charging every 6 months when moored and connected to a normal charger. The favourable current depends on the charging characteristic, this is about 3 to 4 Amps per 100 Ah. Balanced charging should also be carried out when the battery is heavily discharged or when repeated insufficient charging has taken place.

6 Discharge

The battery is fully discharged when the voltage drops to 10.5 Volts (or 21.0 Volts) for the nominal discharge current.

Prevent excessive discharging and never allow the batteries to remain in the discharged condition, this is very damaging! (Corrosion will occur in the battery.)

7 Maintenance

Grease screw and clamp fittings with acid-free Vaseline. Corroded clamps can be cleaned beforehand with warm caustic soda solution (rinse thoroughly). Always ensure a good contact.

Keep the battery dry and clean. Cleaning is best done with a slightly damp cloth or sponge.

Check all connections and cables every month to see that they are in good order. Poor connections can create faults and even the danger of explosion under certain circumstances. Take care not to cause short-circuits when using metal tools or other objects.

If the battery is not going to be used for some time (holiday - survey - repairs) ensure that the battery is fully charged. If not being used for a very long period, re-charge the batteries every 3 months.

When the remaining voltage is **12.4 Volts (or 24.8 Volts) or less, charge immediately.**

Warnhinweise und Sicherheitsvorschriften



Die Anweisungen in dieser Gebrauchsanleitung und im Bedienungshandbuch des Fahrzeugs befolgen.



Augenschutz tragen.



Kinder von Säure und Batterien fernhalten.



Explosionsgefahr:

- Bei der Ladung von Batterien entsteht ein hochexplosives Knallgasgemisch, deshalb:



Feuer, Funken, offenes Licht und Rauchen verboten:

- Funkenbildung beim Umgang mit Kabeln und elektrischen Geräten sowie durch elektrostatische Entladungen vermeiden.
- Kurzschlüsse vermeiden.



Erste Hilfe:

- Säurespritzer im Auge sofort einige Minuten mit klarem Wasser spülen! Danach unverzüglich einen Arzt aufsuchen.
- Säurespritzer auf der Haut oder Kleidung sofort mit Säureumwandler oder Seifenlauge neutralisieren und mit viel Wasser nachspülen.
- Bei getrunkenen Säure sofort Arzt konsultieren!



Warnvermerk:

- Batterien nicht ungeschützt dem direkten Tageslicht aussetzen.
- Entladene Batterien können einfrieren, deshalb frostfrei lagern.



Entsorgung:

Altbatterien bei einer Sammelstelle abgeben. Beim Transport sind die unter Punkt 1 (Lagerung und Transport) aufgeführten Hinweise zu beachten. Altbatterien nie über den Hausmüll entsorgen!

Behandlungsvorschrift

1 Lagerung und Transport

Die AGM-Batterien von Vetus werden in einem betriebsbereiten Zustand geliefert.

Die Batterien sind kühl und trocken zu lagern. Ein Lagerkontrollsystem nach dem Prinzip First In First Out ist notwendig.

Im Zusammenhang mit der Selbstentladung der Batterien sind während der Lagerung oder Aufstellung in direktem Sonnenlicht Temperaturen oberhalb von 40 °C über einen längeren Zeitraum zu vermeiden.

2 Einbau

Batterien müssen in einem trockenen und gut durchlüfteten Raum eingebaut werden. Eine Batterie immer über dem Wasserstandsniveau des Bilgewassers hinstellen.

Eine Lüftung ist wichtig, da während des Ladevorgangs geringen Mengen an Explosionsgasen austreten können.

In dem Raum, in dem die Batterie eingebaut wird, für einen natürlichen Luftstrom sorgen.

Die Umgebungstemperatur darf 60 °C nicht überschreiten. Batterien keinesfalls dem direkten Sonnenlicht aussetzen!

Die Batterien müssen für Wartungszwecke gut zugänglich sein. Batterien müssen fest montiert werden, damit eine Beschädigung der Umkleidung vermieden wird.

Schalter oder andere elektrische Einrichtungen nie in der Nähe von Batterien anbringen; ein möglicher Funkenschlag kann eine Explosion auslösen.

Möglichst kurze Kabel von ausreichendem Durchmesser verwenden. Bei paralleler oder Reihenschaltung von Batterien stets Kabel mit demselben Durchmesser und von derselben Länge verwenden. Außerdem müssen bei paralleler oder Reihenschaltung von Batterien diese voneinander losgekoppelt werden können, falls sie nicht gebraucht oder geladen werden. Eine übermäßige Selbstentladung wird hierdurch vermieden. Siehe Skizzen.

Anschließen

Alle Stromverbraucher ausschalten.

Beim Austausch einer Batterie zuvor das Massenkabel abtrennen.

Durch z.B. Geräte verursachte Kurzschlüsse

vermeiden.

Erst das Plus-, dann das Massekabel anschließen.

3 Ladung, allgemein

Beim Gebrauch von Batterien ist ein korrekter Ladezustand am wichtigsten. Bleibatterien können durch eine zu geringe oder zu große Ladung beschädigt werden. In der Regel kann ein Ladefaktor von 1,15 beibehalten werden, das heißt, dass man 1,15 Mal so viel Ah laden sollte, wie bei der vorherigen Entladung dieser Batterie entzogen wurde. Vetus empfiehlt einen Anfangsladestrom von 16 A pro 100 Ah.

Während des Ladevorgangs steigt die Klemmspannung je nach dem eingesetzten Ladesystem von rund 2 Volt pro Zelle auf ca. 2,5 Volt pro Zelle.

Bei Erreichen einer Spannung von 2,4 Volt pro Zelle setzt in der Batterie eine lebhaft Gasentwicklung ein (Wasserstoff und Sauerstoff). Die Batterie ist dann zu etwa 75 bis 80 % geladen. Während dieser Gasentwicklung darf der Ladestrom nicht mehr als 8 A pro 100 Ah betragen.

Wenn sich die VETUS-Batterie vollständig entladen hat (Spannung niedriger als 10,7 V), nimmt sie beim Aufladen zu Beginn fast keinen Strom auf (einige wenige Milli-Ampère).

Dadurch werden das Verziehen der Bleiplatten und eine übermäßige Wärmeentwicklung vermieden. Nach einiger Zeit nimmt die VETUS-Batterie dann mehr Ladestrom auf.

Je nachdem, wie lange die VETUS-Batterie entladen war, kann das Aufladen sogar bis zu 5 Tage in Anspruch nehmen.

Das Aufpeppen einer entladenen Batterie mit Schnellladern ist eventuell sinnvoll als Schockwirkung, aber auf jeden Fall negativ (gilt nicht nur für VETUS-Batterien).

Beim Laden darf die VETUS-Batterie nicht wärmer werden als 52 °C. Die Ladespannung darf nicht höher sein als 14,8 V und nicht länger als 5 Stunden andauern. Ansonsten ist auf 13,8 V (Erhaltungsladung) zu reduzieren. Das ist auch für die Lebensdauer der Batterie entscheidend.

4 Laden bei konstanter Spannung

Der Ladestrom muss ab 14,4 Volt (bzw. 28,8 Volt) auf bis maximal 12 A pro 100 Ah und bei 14,8 Volt (bzw. 29,6 Volt) auf bis maximal 6 A pro 100 Ah begrenzt werden. Vetus empfiehlt Zwei-Stufen-Lader.

Diese Ladeform ist schnell und kommt der Lebensdauer der Batterien sehr zugute.

5 Ausgleichsladung

Unsere Empfehlung: pro sechs Monaten eine Ausgleichsladung durchführen und auch im Anschluss an einen normalen Ladevorgang. Die günstigste Stromstärke hängt von der Ladecharakteristik ab, die sich erst nach ca. 3 bis 4 A pro 100 Ah einstellt. Ausgleichsladungen müssen vor allem bei zu großer Entladung der Batterie und nach wiederholten unzureichenden Ladevorgängen erfolgen.

6 Entladung

Die Batterie ist ganz entladen, wenn beim nominalen Entladestrom die Spannung bis auf 10,5 Volt (bzw. 21 Volt) gefallen ist.

Vermeiden Sie große Entladungen und lassen Sie die Batterie nie in einem entladenen Zustand stehen: das ist sehr schädlich! (Es entsteht Korrosion in der Batterie.)

7 Wartung

Schraub- und Klemmverbindungen mit säurefreier Vaseline einfetten. Eventuell angefressene Klemmen sind vorab mit lauwarmem Sodawasser zu reinigen (gut nachspülen!). Sorgen Sie stets für einen guten Kontakt.

Halten Sie die Batterie trocken und sauber. Eine Reinigung erfolgt am besten mit einem leicht angefeuchteten Tuch oder Schwamm.

Kontrollieren Sie monatlich, ob alle Verbindungen und Kabel gut festsitzen; lose Verbindungen können zu Störungen und unter Umständen zu Explosionsgefahr führen. Hüten Sie sich vor Kurzschlüssen beim Gebrauch von Geräten oder anderen Gegenständen aus Metall.

Falls die Batterie eine Zeit lang nicht gebraucht wird (bei Urlaub, Überholung oder Reparatur) muss man dafür sorgen, dass die Batterie vollständig geladen ist. Bei einer Außerdienststellung von langer Dauer etwa alle drei Monate nachladen.

Sofort nachladen, wenn die Ruhespannung auf **12,4 Volt (bzw. 24,8 Volt) oder einen noch niedrigeren Wert fällt.**

Recommandations et consignes de sécurité



Suivre les instructions indiquées dans ce mode d'emploi et le manuel d'utilisation du bateau.



Porter des lunettes protectrices ou un dispositif de protection des yeux.



Maintenir les enfants à l'écart de l'acide et des batteries.



Danger d'explosion:

- Lors de la charge de batteries il se forme un mélange de gaz détonants hautement explosif; pour cette raison:



Ne pas approcher de feu, de flammes non protégées, ne pas provoquer d'étincelles, ne pas fumer:

- Ne pas provoquer d'étincelles lors de la manipulation de câbles et d'appareils électriques, ou lors de décharges électrostatiques.
- Ne pas provoquer de courts-circuits.



Premiers secours:

- En cas de projections d'acide dans les yeux, rincer les yeux immédiatement et abondamment pendant quelques minutes avec de l'eau pure, consulter ensuite un médecin dans les meilleurs délais.
- En cas de projections d'acide sur la peau ou les vêtements, neutraliser tout de suite avec un produit anti-acide ou du savon et rincer abondamment avec de l'eau.
- En cas d'ingestion d'acide, consulter immédiatement un médecin.



Mise en garde:

- Na pas exposer les batteries à la lumière directe de jour sans protection.
- Des batteries déchargées peuvent geler; il faut donc les stocker à l'abri du gel.



Elimination des vieilles batteries:

Déposer les vieilles batteries dans un centre de collecte. Pendant le transport, il est nécessaire d'observer les instructions mentionnées au début de cette liste (Stockage et transport). Ne jamais éliminer les batteries usagées avec les ordures ménagères.

Instructions

1 Stockage et transport

Les batteries de AGM Vetus sont livrées «-prêtes à l'emploi-».

Conserver les batteries dans un endroit frais et sec.

Appliquer le système de gestion des stocks First In First Out (premier entré, premier sorti). Eviter des températures supérieures à 40°C pour des périodes prolongées lors du stockage ou un emplacement en plein soleil pour empêcher une décharge spontanée de la batterie.

2 Installation

Installer les batteries dans un endroit sec et bien aéré. Une batterie doit toujours être placée au-dessus du niveau de l'eau de cale.

La ventilation est importante, car de petites quantités de gaz explosif peuvent être produites pendant le chargement.

Veiller à assurer un courant d'air naturel dans l'espace où est placée la batterie.

La température ambiante ne doit pas dépasser 60°C. Ne jamais placer la batterie dans la lumière solaire directe!

Les batteries doivent être facilement accessibles pour les travaux d'entretien. Fixer solidement les batteries pour éviter que les bacs ne soient endommagés.

Ne jamais placer d'interrupteurs ou autres appareils électriques à proximité des batteries; des étincelles éventuelles peuvent provoquer une explosion.

Utiliser des câbles dont la longueur est la plus courte possible et dont le diamètre est suffisant. Pour des branchements de batteries en parallèle ou série-parallèle, toujours utiliser des câbles de même diamètre et de même longueur. Dans les branchements en parallèle ou série-parallèle, les batteries doivent en outre pouvoir être désaccouplées les unes des autres si elles ne sont pas utilisées ni chargées. On évite ainsi une décharge spontanée excessive. Voir schémas.

Branchement

Débrancher tous les appareils consommant du courant.

Lors du remplacement d'une batterie, détacher en premier le câble de masse.

Eviter de provoquer un court-circuit dû par exemple aux outils utilisés.

Brancher d'abord le câble positif, puis le câble de masse.

3 Chargement des batteries, généralités

Lors de l'emploi de batteries, il est essentiel que le chargement soit correct. Les batteries au plomb peuvent subir des dommages si elles sont trop ou trop peu chargées. En règle générale, on peut utiliser un facteur de charge de 1,15, ce qui signifie que l'on doit charger 1,15 fois autant d'Ah que ce qui a été soustrait lors de la décharge précédente. Vetus recommande un courant de charge initial de 16 A par 100 Ah.

Pendant le chargement, la tension aux bornes augmente de plus de 2 Volts par cellule à environ 2,7 Volts par cellule, selon le système de chargement utilisé.

Lorsqu'une tension de 2,4 Volts par cellule est atteinte, un fort dégagement de gaz (hydrogène et oxygène) a lieu dans la batterie. La batterie est alors chargée à environ 75 à 80%. Pendant le dégagement de gaz, le courant de charge ne doit pas dépasser 8 A par 100 Ah.

Si la batterie VETUS est complètement déchargée (tension inférieure à 10,7 Volts), elle n'accepte presque pas de courant en début de charge (quelques milliampères).

Cela évite une déformation des plaques de plomb et un dégagement de chaleur excessif. Après un certain temps, la batterie VETUS accepte un courant de charge de plus en plus fort.

Selon la durée pendant laquelle la batterie VETUS a été déchargée, le chargement peut prendre jusqu'à 5 jours.

L'utilisation de chargeurs rapides pour stimuler une batterie déchargée peut éventuellement avoir de l'effet, mais cela est néfaste pour la batterie (cela n'est pas seulement valable pour les batteries VETUS).

Pendant le chargement, la batterie VETUS ne doit pas dépasser 52°C; la tension de charge ne doit pas dépasser 14,8 Volts ni durer plus de 5 heures, sinon revenir à 13,8 Volts (charge de compensation à impulsions); cela est aussi important pour la durée de vie de la batterie.

4 Chargement à tension constante

Le courant de charge doit être limité à partir de 14,4 Volts (respectivement 28,8 Volts) à 12 A max. par 100 Ah, et de 14,8 Volts (resp. 29,6 Volts) jusqu'à 6 A max. pour 100 Ah. Vetus recommande les chargeurs à deux étages.

Cette forme de chargement est rapide et prolonge la durée de vie de la batterie.

5 Chargements de compensation

Recommandation-: exécuter un chargement de compensation par 6 mois, en l'effectuant après un chargement normal. L'intensité de courant la plus favorable dépend de la caractéristique de charge, c'est-à-dire environ 3 A à 4 A par 100 Ah. Les chargements de compensation doivent en outre être exécutés lors d'une décharge trop importante de la batterie et lors d'un chargement insuffisant répété.

6 Décharge de la batterie

La batterie est complètement déchargée si la tension du courant de décharge nominal a diminué jusqu'à 10,5 Volts (respectivement 21,0 Volts).

Eviter des décharges trop importantes et ne jamais laisser la batterie déchargée. Il en résulte de grands dommages. (Corrosion dans la batterie.)

7 Entretien

Graisser les connexions vissées et serrées avec de la vaseline neutre. Les connexions éventuellement endommagées peuvent être nettoyées au préalable avec de l'eau tiède contenant du sel de soude (bien rincer!). Les contacts doivent toujours être en bon état.

La batterie doit toujours être sèche et propre. Nettoyer de préférence en utilisant un chiffon ou une éponge légèrement humide.

Contrôler une fois par mois si toutes les connexions et les câbles sont bien fixés; les connexions mal fixées peuvent entraîner des panes et un risque d'explosion dans certaines conditions. Veiller à ne pas provoquer de courts-circuits dus à l'emploi d'outils ou autres objets en métal.

Si la batterie n'est pas utilisée pendant un certain temps (vacances, contrôles, réparations), veiller à ce que **la batterie soit complètement chargée**. Si elle reste inutilisée pendant une très longue période, **la recharger tous les 6 mois**.

Dès que la tension au repos atteint **12,4 Volts (respectivement 24,8 Volts) ou une valeur plus basse, recharger immédiatement**.

Advertencias y reglamentos de seguridad



Siga las instrucciones dadas en el manual de uso e instrucciones de instalación de la embarcación.



Llevar protección ocular.



Mantener alejados a los niños del ácido y la batería.



Riesgo de explosión:

- Durante la carga de la batería se produce una mezcla detonante altamente explosiva; por ello:



Queda prohibido el fuego, chispas, iluminación por llama y fumar:

- Evitar el salto de chispas en la manipulación de cables y equipos eléctricos así como chispas por descargas electrostáticas.
- Evitar corto-circuitos.



Primeras ayudas:

- Enjuagar con agua limpia durante algunos minutos si saltan gotas de ácido a los ojos, e inmediatamente acudir a un médico.
- Gotas de ácido sobre la piel o la ropa. Neutralizar con solución alcalina o jabón y enjuagar con abundante agua.
- Por ingestión de ácido, acudir inmediatamente al médico.



Señal de atención:

- No exponer la batería. sin protección, a la luz del día.
- En batería descargada puede congelarse el electrolito; por ello almacenarla en zona protegida.



Depósito:

Devolver las baterías viejas a depósitos de recogida. Durante el transporte deberá prestarse especial atención a las recomendaciones indicadas en el punto 1 (Almacenamiento y transporte). Las baterías viejas no deben depositarse en la basura doméstica.

Instrucciones de tratamiento

1 Almacenamiento y transporte

Las baterías de AGM Vetus se suministran listas para funcionar.

Las baterías se almacenarán en un lugar fresco y seco.

Es preciso aplicar un sistema de gestión de stock de 'First in First out' (el que entra primero, sale primero).

Evite la exposición o almacenamiento durante largo tiempo a temperaturas superiores a los 40°C. No exponer directamente a la luz solar para evitar que la batería se descargue.

2 Instalación

Las baterías se instalarán en un espacio seco y bien ventilado. Una batería siempre se ubicará por encima del agua de sentina.

Es importante la ventilación porque durante la carga se pueden producir pequeñas cantidades de gas explosivo.

Mantengan una buena ventilación natural en el lugar donde vaya a colocar la batería.

La temperatura ambiente no superará los 60°C. ¡La batería nunca se colocará expuesta a la luz solar directa!

Las baterías han de quedar fácilmente accesibles para su mantenimiento. Las baterías se sujetarán firmemente a fin de evitar daños en su carcasa.

No se instalarán nunca interruptores u otros aparatos eléctricos en la cercanía de las baterías; las posibles chispas pueden ocasionar una explosión.

Se aplicarán cables lo más cortos posibles de suficiente diámetro. Para una conexión paralela o paralela en serie de las baterías siempre se aplicarán cables del mismo diámetro y largo. Además, en caso de una conexión paralela o paralela en serie, se han de poder desconectar las baterías unas de otras cuando no se utilicen o carguen las mismas. De este modo se evita una excesiva autodescarga. Véanse los ejemplos en los esquemas.

Conectar

Se desconectarán todos los dispositivos consumidores de corriente.

Primero se desprenderá el cable de masa en caso de reemplazo de una batería.

Se prestará atención de evitar cortocircuitos producidos por, por ejemplo, herramientas.

Primero se conectará el cable positivo y luego el cable de masa.

3 Cargar, en general

La utilización de baterías requiere una correcta operación de carga. Las baterías de plomo pueden verse afectadas por una carga excesiva o insuficiente. Como norma se puede observar un factor de carga de 1,15, lo cual significa que se cargará 1,15 vez la cantidad de Ah la que fue sacada en la descarga precedente. Vetus recomienda una corriente de carga inicial de: 16 A por 100 Ah.

Durante la carga la tensión de borne subirá, en función del sistema de carga aplicado, de más de 2 Voltios por célula a aproximadamente 2,5 Voltios por célula.

Al alcanzar una tensión de 2,4 Voltios por célula, empieza a producirse dentro de la batería una viva formación de gas (hidrógeno y oxígeno). Entonces la batería está cargada al 75 – 80%. Durante esta producción de gas la corriente de carga no puede ser superior a los 8 A por 100 Ah.

Cuando la batería VETUS se encuentra totalmente descargada (tensión por debajo de 10,7 V.), apenas acepta corriente al iniciar la carga (un par de miliamperios).

Esto previene que las placas de plomo se tuerzan y un desarrollo excesivo de calor. Pasado un tiempo, la batería VETUS aceptará más y más energía.

Dependiendo del tiempo en que la batería VETUS ha estado descargada, podrá tardar hasta cinco días en cargar.

El activar una batería descargada con cargadores rápidos, tiene posiblemente sentido temporalmente, pero resulta realmente funesto, (no tan sólo en el caso de las baterías VETUS).

La temperatura de la batería VETUS durante la carga no puede superar los 52°C. La tensión de carga no puede superar los 14,8V. durante más de 5 horas, volver entonces a los 13,8V. (carga gota a gota); esto es muy importante para la duración de su batería.

4 Cargar con una tensión constante

La corriente de carga se ha de limitar a partir de 14,4 Voltios (resp. 28,8 Voltios) hasta 12 A como máximo por 100 Ah, y con 14,8 Voltios (resp. 29,6 Voltios) hasta 6 A como máximo por 100 Ah. Vetus le aconseja cargadores de baterías con doble fusible.

Esta forma de cargar es rápida y respeta mucho la vida útil de la batería.

5 Cargas de ajuste

Recomendación: llevar a cabo una carga de ajuste por 6 meses, siguiendo directamente a una carga normal. La intensidad de corriente más adecuada depende de la característica de carga, sin embargo, suele salir en aprox. 3 A hasta 4 A por 100 Ah. Además se efectuarán cargas de ajuste en caso de una descarga excesiva de la batería y en caso de repetidas cargas insuficientes.

6 Descarga

La batería está totalmente descargada si con la corriente de descarga nominal la tensión ha bajado hasta 10,5 Voltios (resp. 21,0 Voltios).

Evite descargas profundas y nunca deje la batería en condición descargada iesto resulta muy perjudicial! (Se produce corrosión en la batería).

7 Mantenimiento

Se engrasarán las conexiones de tornillo y borne con vaselina sin ácido. Los eventuales bornes afectados se pueden lavar primero con agua de soda tibia (enjuagar bien!). Asegure un buen contacto en todo momento.

Mantenga seca y limpia la batería. Es conveniente limpiarla con un paño o esponja ligeramente mojados.

Controle cada mes la correcta sujeción de todas las conexiones y cables; conexiones sueltas pueden resultar en averías y bajo determinadas circunstancias, en peligro de explosión. Tenga cuidado de que se cierren al usar herramientas metálicas u otros objetos.

Si no se va a utilizar la batería durante un tiempo (vacaciones-control-reparación) se asegurará que **la batería esté totalmente cargada**. En caso de puesta fuera de servicio durante un período muy prolongado **recargarla cada 6 meses**.

En cuanto la tensión en reposo sea de **12,4 Voltios (resp. 24,8 Voltios) o más baja: cargar inmediatamente**.

Segnali d'allarme e prescrizioni di sicurezza



Seguire le indicazioni riportate nel presente manuale e nel manuale d'uso dell'imbarcazione.



Usare protezione per gli occhi.



Tenere lontani i bambini dall'acido e dalle batterie.



Pericolo d'esplosione:

- Durante la carica delle batterie si genera una miscela di gas detonante altamente esplosiva, perciò:



Proibire: fuochi scintille, luci scoperte e fumare.

- Evitare formazione di scintille per movimentazione di cavi ed apparecchiature elettriche nonché attraverso scariche elettromagnetiche.
- Evitare corto-circuiti.



Primi interventi.

- Lavare immediatamente e per alcuni minuti con acqua corrente eventuali schizzi di acido negli occhi - chiamare al più presto il medico.
- Lavare al più presto con molta acqua eventuali schizzi di acido sulla pelle o sui vestiti od usare un neutralizzante per acido o lisciva di sapone.
- In caso di ingestione di acido consultare al più presto il medico.



Avvertimenti:

- Riparare dalle intemperie batterie non coperte
- Non stoccare batterie scariche al gelo, possono congelare.



Precauzioni.

Consegnare le batterie di scarto presso un apposito centro di raccolta. Per il trasporto rispettare il punto 1 (Immagazzinamento e trasporto) e seguenti. Non gettare mai le batterie nel cassone dei rifiuti urbani.

Istruzioni per l'uso

1 Stoccaggio e trasporto

Le batterie per AGM Vetus vengono fornite pronte per l'uso.

Conservare le batterie in un luogo fresco e asciutto.

La gestione delle scorte deve essere del tipo First In First Out.

Evitare di tenere le batterie in stoccaggio a temperature superiori a 40°C per tempi prolungati e non esporre le batterie alla luce diretta del sole per evitare fenomeni di autoscarica.

2 Installazione

Le batterie devono essere installate in un luogo asciutto e ben ventilato. Posizionare sempre la batteria al di sopra del livello dell'acqua di sentina.

La ventilazione è necessaria in quanto, durante il caricamento della batteria, possono liberarsi piccole quantità di gas esplosivo.

Assicurarsi che nel locale di installazione della batteria vi sia un ricircolo naturale d'aria.

La temperatura ambiente non deve superare i 60°C. Non esporre mai le batterie all'azione diretta del sole!

Le batterie devono essere ben accessibili per la manutenzione e devono essere fissate saldamente, al fine di evitare il danneggiamento del loro corpo.

Non posizionare mai interruttori o apparecchiature elettriche in prossimità delle batterie; eventuali scintille potrebbero causare esplosioni.

Usare cavi della lunghezza minima indispensabile, con un'adeguata sezione. In caso di collegamento di più batterie in parallelo o in serie-parallelo, usare sempre cavi di uguale sezione e lunghezza. Inoltre, nei collegamenti in parallelo o in serie-parallelo, le batterie devono potere essere scollegate le une dalle altre quando non vengono usate o devono essere ricaricate. Questo per prevenire un eccessivo autoscaricamento. Vedi schemi esemplificativi.

Collegamento

Spegnere tutte le utenze collegate.

In caso di sostituzione di una batteria, scollegare per primo il cavo di massa.

Prevenire il verificarsi di cortocircuiti, causati per es. da attrezzi.

Collegare prima il cavo positivo e poi quello di massa.

3 Caricamento, generale

Nell'uso delle batterie, un corretto caricamento è di fondamentale importanza. Le batterie al piombo possono essere danneggiate da un caricamento eccessivo o insufficiente. Come regola può essere assunto un fattore di carica di 1,15, il che significa che deve essere caricato 1,15 volte tanto Ah quanto ne fu sottratto al precedente scaricamento. Vetus consiglia una corrente di carica di 16 A per 100 Ah.

Durante il caricamento, la tensione ai morsetti aumenta da più di 2 Volt per cella a circa 2,5 Volt per cella, a seconda del sistema di carica impiegato.

Al raggiungimento di una tensione di 2,4 Volt per cella, all'interno della batteria ha inizio uno sviluppo attivo di gas (idrogeno e ossigeno). A quel punto la batteria è carica per il 75 - 80% circa. Durante questo sviluppo di gas, la corrente di carica non deve essere superiore a 8 A per 100 Ah.

Quando la batteria VETUS è completamente scarica (tensione inferiore a 10,7 V.), inizialmente non accetta quasi corrente di carica (solo alcuni milliampere).

In questo modo si previene la deformazione delle piastre di piombo e lo sviluppo eccessivo di calore. Con il passare del tempo la batteria VETUS accetterà sempre più corrente di carica.

Se la batteria VETUS è rimasta scarica per molto tempo, la ricarica può richiedere anche 5 giorni.

La ricarica delle batterie con caricabatterie rapidi può avere senso in termini di effetto "shock" ma è sicuramente dannosa per le batterie (questo non vale solo per le batterie VETUS).

Durante la ricarica la temperatura della batteria VETUS non deve superare i 52°C; la tensione di carica non deve superare i 14,8 V e la carica non deve durare più di 5 ore, altrimenti è necessario ridurre la tensione a 13,8 V (carica equilibrata); questo è importante ai fini della durata della batteria.

4. Caricamento a tensione costante

La corrente di carica deve essere limitata ad un massimo di 12 A per 100 Ah con una tensione a partire da 14,4 Volt (resp. 28,8 Volt) e ad un massimo di 6 A per 100 Ah con una tensione di 14,8 Volt (resp. 29,6 Volt). Vetus consiglia caricabatterie a due stadi.

Questo tipo di carica è rapido e garantisce una buona durata della batteria.

5. Caricamento di compensazione

Raccomandazione: effettuare un caricamento di compensazione ogni 6 mesi, possibilmente in coincidenza un caricamento normale. L'intensità di corrente più adatta dipende dalle caratteristiche di carica, ed all'incirca varia tra circa 3 A e 4 A per 100 Ah. I caricamenti di compensazione devono essere effettuati, inoltre, in caso di scaricamento eccessivo della batteria e di ripetuto caricamento insufficiente.

6. Scaricamento

La batteria si ritiene totalmente scarica quando, con una corrente di scaricamento nominale, la tensione è scesa a 10,5 Volt (risp. 21,0 Volt).

Prevenire lo scaricamento eccessivo della batteria e non lasciare mai la batteria scarica, onde prevenire gravi danni alla batteria stessa! (Possono manifestarsi fenomeni di corrosione all'interno della batteria.)

7. Manutenzione

Ingrassare i morsetti con vaselina pura. I morsetti eventualmente corrosi possono essere precedentemente trattati con acqua tiepida e soda (sciogliere bene!). Assicurarsi che il contatto sia sempre efficace.

Tenere la batteria pulita e asciutta. Pulire con un panno, o una spugna, leggermente umida. Controllare mensilmente i contatti ed i collegamenti dei cavi; eventuali contatti allentati possono causare problemi e, in determinate condizioni, rappresentare pericolo di esplosione. Durante il serraggio dei contatti, fare attenzione all'uso di attrezzi o altri oggetti di metallo.

Se la batteria non viene usata per un certo periodo di tempo (vacanze - rimessaggio - riparazione) è necessario assicurarsi che essa sia completamente carica. In caso di inattività particolarmente prolungata, **ricaricare ogni 6 mesi.**

Caricare immediatamente se la tensione a riposo scende sotto i 12,4 Volt (risp. 24,8 Volt).

Varningsmeddelanden och säkerhetsföreskrifter



Följ instruktionerna som finns i denna handbok och i fartygets handbok.



Använd ögonskydd.



Håll barn borta från syra och batterier.



Explosionsrisk:

- En mycket explosiv gasförening av syre och väte uppstår vid byte av batterier. Tänk därför på följande:



Eld, gnistor, öppna lågor och rökning är förbjudet:

- Undvik att ge upphov till lågor när du hanterar kablar och elektrisk utrustning. Var försiktig med elektrostatiska urladdningar.
- Undvik kortslutningar.



Första hjälpen:

- Syre som stänkt i ögonen sköljs genast bort med rent vatten i flera minuter. Uppsök sedan läkare omedelbart.
- Neutralisera syra som stänkt på hud eller kläder på en gång med syraneutraliserare (soda) eller tvål-lödder och skölj ordentligt med mycket vatten.
- Vid förtäring av syra - uppsök omedelbart läkare.



Varningsmeddelande:

- Placera inte oskyddade batterier i direkt solljus.
- Urladdade batterier kan frysa och ska därför förvaras i ett frostfritt utrymme.



Avfallshantering:

Lämna in gamla batterier för återvinning. Meddelanden som anges under 1 (Förvaring och transport) ska efterföljas för transport. Släng aldrig gamla batterier som hushållsavfall.

Användningsinstruktioner

1 Förvaring och transport

VETUS AGM-batterier levereras klara att använda.

Förvara batterierna på en kall och torr plats.

Lagerhantering enligt principen "först in - först ut" är nödvändig.

Undvik temperaturer över 40 °C under längre perioder vid förvaring eller placering i direkt solljus för att motverka att batteriet urladdas.

2 Installation

Batterierna ska installeras på en torr, välventilerad plats. Placera alltid batteriet över slagvattennivån.

Ventilation är viktigt på grund av den lilla mängd explosiv gas som alstras vid laddning. Se till att luft flödar fritt i rummet där batteriet placeras.

Omgivningstemperaturen får inte överstiga 60 °C. Placera aldrig batteriet i direkt solljus!

Batterierna måste vara lättillgängliga för underhåll. De måste även vara ordentligt fästa för att undvika skador på höljet.

Placera aldrig brytare eller annan elektrisk utrustning nära batterierna eftersom gnistor kan orsaka en explosion.

Använd så korta kablar som möjligt med tillräckligt tvärsnitt. Vid parallella eller seriella-parallella batteriinstallationer ska du alltid använda kablar med samma tvärsnitt och längd. Batterier i parallella eller seriella-parallella anordningar ska kopplas från varandra när de inte används eller laddas. På så sätt undviks omfattande urladdning. Se exempel-diagrammen för kabeldragning.

Anslutning

Stäng av all utrustning som förbrukar ström.

När du ersätter ett batteri ska du först koppla från jordkabeln.

Undvik kortslutning på grund av exempelvis metallverktyg.

Anslut först pluskabeln, sedan jordkabeln.

3 Laddning, allmänt

Korrekt uppladdning är avgörande när du använder batterier. Blysyrabatterier kan skadas om de laddas för mycket eller för lite. I allmänhet ska en laddningsfaktor på 1,15 upprätthållas. Det innebär att du bör ladda 1,15 gånger Ah som tagits från föregående batteriurladdning. VETUS rekommenderar en inledande laddningsström på 16 ampere per 100 Ah.

Vid uppladdning ökar klämspänningen från över 2 volt till runt 2,7 volt per cell, beroende på vilket laddningssystem som används.

När en spänning på 2,4 volt per cell uppnås alstrar batteriet gas (väte och syre). Batteriet är då 75 till 80 procent laddat. Under denna gasutvecklingsfas bör laddningsströmmen inte överstiga 8 ampere per 100 Ah.

Om VETUS-batteriet blir helt urladdat (en spänning under 10,7 volt) tar det nästan ingen ström under uppladdningens inledning (endast några milliampere).

Detta motverkar stor värmeutveckling och att blyplattorna böjs. Efter en viss tid börjar VETUS-batteriet ta mer och mer laddningsström.

Beroende på hur länge VETUS-batteriet urladdats kan uppladdningen dröja upp till fem dagar.

Att pigga upp ett urladdat batteri med en snabbbladdare kan ibland fungera som chockterapi, men det är alltid dåligt för batteriet (detta gäller inte bara VETUS-batterier).

Under uppladdningen får VETUS-batteriet inte bli varmare än 52 °C. Laddningsspänningen får inte överstiga 14,8 volt och får inte ha denna nivå längre än fem timmar. I annat fall ska du reducera den till 13,8 volt (droppladdning). Det är viktigt för batteriets livslängd.

4 Ladda med konstant spänning

Laddningsspänningen måste begränsas från 14,4 volt (eller 28,8 volt) till högst 12 A per 100 Ah och till 14,8 volt (eller 29,6 volt) till högst 6 A per 100 Ah. VETUS rekommenderar tvåstegsladdare.

Den här typen av uppladdning säkerställer ett långt batteriliv.

5 Balanserad laddning

Rekommendation: Utför balanserad laddning var sjätte månad när båten är förtöjd och ansluten till en normal laddare. Rekommenderad ström beror på laddningsegenskaperna, men ligger mellan 3 och 4 ampere per 100 Ah. Balanserad laddning ska även utföras när batteriet är mycket urladdat eller när upprepad otillräcklig laddning genomförts.

6 Ladda ur

Batteriet är helt urladdat när spänningen sjunker till 10,5 volt (eller 21,0 volt) för den nominella urladdningsströmmen.

Förhindra överdriven urladdning och lämna aldrig batterier urladdade, eftersom detta tillstånd är mycket skadligt! (Batteriet utsätts för korrosion.)

7 Underhåll

Smörj skruvar och klämfästen med syrafritt vaselin, men rengör först korroderade klämmor med en varm kaustiksodalösning och skölj ordentligt. Se till att kontakten alltid är god.

Håll batteriet torrt och rent. Rengöring med en något fuktig trasa eller svamp rekommenderas.

Kontrollera alla anslutningar och kablar en gång i månaden så att de är i gott skick. Dåliga anslutningar kan skapa defekter eller till och med explosioner under vissa förhållanden. Var försiktig så att du inte orsakar kortslutningar när du använder metallverktyg eller andra föremål.

Om batteriet inte kommer att användas under en längre tid (semester - översikt - reparation) ska du se till att batteriet är helt uppladdat. Om batteriet inte används på mycket lång tid ska du ladda upp det på nytt var sjätte månad.

När återstående spänning är 12,4 volt (eller 24,8 volt) eller mindre ska batteriet laddas omedelbart.



NEDERLANDS	1
ENGLISH	2
DEUTSCH	3
FRANÇAIS	4
ESPAÑOL	5
ITALIANO	6
SVENSKA	7

AGM-accu's

AGM-batteries

AGM-batterien

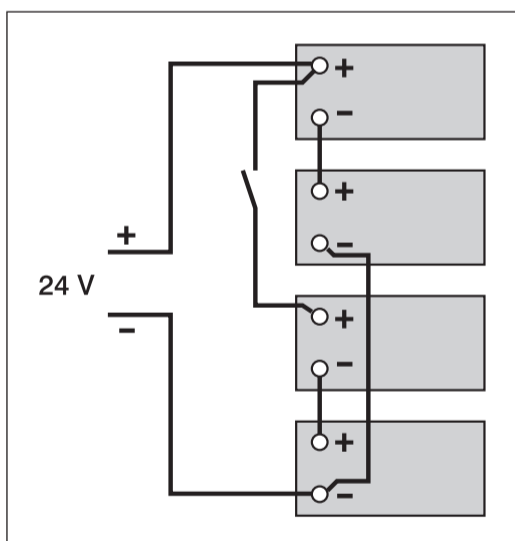
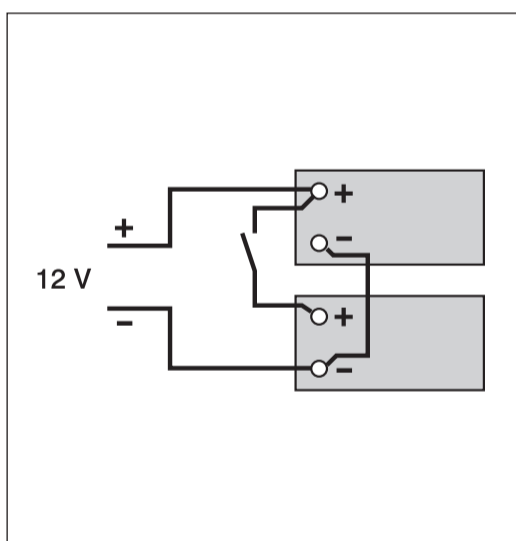
Batteries AGM

Baterías AGM

Batterie AGM

AGM-batterier

Copyright © 2007 Vetus n.v. Schiedam Holland



VRLA Valve Regulated Maintenance Free Batteries

Absorbent Glassmatt Technology

Low self discharge

Classified as: Non – spillable and Non Dangerous goods.

Can be discharged or stored in any position without leakage.

Can not be charged while the terminals pointing downwards.

VETUS n.v.

FOKKERSTRAAT 571 - 3125 BD SCHIEDAM - HOLLAND - TEL.: +31 10 4377700
TELEFAX: +31 10 4372673 - 4621286 - E-MAIL: sales@vetus.nl - INTERNET: <http://www.vetus.com>

Printed in the Netherlands
090133.01 11-07