

GHP 12 Class A Drive Unit Installation Instructions

Class A Drive Unit Installation Instructions

Instructions d'installation de la boîte de commande de classe A

Istruzioni di installazione dell'unità di comando Classe A

Antriebseinheit der Klasse A – Installationsanweisungen

Instrucciones de instalación de la unidad accionadora de clase A

Instruções de Instalação da Unidade Linear Classe A

Installationsinstruktioner til klasse A-styreenhed

Installeringsinstruksjoner for drivenhet i klasse A

Installationsinstruktioner för drivenhet klass A



Class A Drive Unit Installation Instructions

To obtain the best performance and to avoid damage to your boat, install the Garmin® Class A Drive Unit according to the following instructions. Professional installation of the drive unit is highly recommended, because specific knowledge of rudder operation is required to properly install the drive unit.

Read all installation instructions before proceeding with the installation. If you experience difficulty during the installation, contact Garmin Product Support.

Registering Your Device

Help us better support you by completing our online registration today.

- Go to <http://my.garmin.com>.
- Keep the original sales receipt, or a photocopy, in a safe place.

Contacting Garmin Product Support

Contact Garmin Product Support if you have any questions about this product.

- In the USA, go to www.garmin.com/support, or contact Garmin USA by phone at (913) 397.8200 or (800) 800.1020.
- In the UK, contact Garmin (Europe) Ltd. by phone at 0808 2380000.
- In Europe, go to www.garmin.com/support and click **Contact Support** for in-country support.

Important Safety Information

WARNING

You are responsible for the safe and prudent operation of your vessel. The autopilot is a tool that enhances your capability to operate your boat. It does not relieve you from the responsibility of safely operating your boat. Avoid navigational hazards and never leave the helm unattended.

See the *Important Safety and Product Information* guide in the autopilot product box for product warnings and other important information.

CAUTION

Failure to install and maintain this equipment in accordance with these instructions could result in damage or injury.

Always wear safety goggles, ear protection, and a dust mask when drilling, cutting, or sanding.

NOTICE

This equipment should be installed by a qualified marine installer.

This equipment is only for use with Garmin autopilots.

When drilling or cutting, always check the opposite side of the surface. Be aware of fuel tanks, electrical cables, and hydraulic hoses.

About the Class A Drive Unit

The Garmin Class A Drive Unit is a self-contained, mechanical, linear drive unit that extends and retracts to steer the rudder. The drive unit connects to a Garmin autopilot.

Power Consumption

The Garmin Class A Drive Unit consumes an average current of 1–2 A.

Hardware Needed

- Tiller arm specific to your boat ([page 3](#))
- End stops ([page 3](#))
- Mounting hardware (bolts, washers, and nuts [page 4](#))

Tools Needed

- Safety glasses
- Drill and drill bits
- Wrenches
- M8 hex-drive bit or screwdriver

Tiller Arm and End Stops

You can connect the drive unit to either an existing quadrant or to a tiller arm (not included).

If you do not have a quadrant or are not able to install the drive unit at the location of your quadrant, you must install a tiller arm that fits the diameter of your rudder post and is the correct length for the installation location.

The included tiller pin is designed for use with a quadrant or tiller arm up to 0.79 in. (20 mm) thick.

The drive unit must not act as a travel limiter. Physical end stops (not included) must be in place to limit the drive-unit travel to 11.57 in. (294 mm) from fully retracted to fully extended, or damage to the drive unit will result.

Drive Unit Clutch Features

When the Garmin autopilot is engaged, the drive unit controls the rudder accordingly. When the autopilot is disengaged, the clutch on the drive unit releases, and you can manually resume control of the steering.

If a heavy load is present on the rudder when the autopilot is disengaged, the clutch will hold the rudder in position until the load is manually relieved by turning the helm.

Drive Unit Installation

NOTICE

The drive unit movement must be limited by physical end stops. Failure to install end stops will cause the drive unit to act as a travel limiter, and will damage the drive unit.

Because every boat is different, care must be taken when planning the drive-unit installation.

1. Choose a mounting location (page 4).
2. Mount the drive unit (page 4).
3. Install the tiller pin (page 4).
4. Connect the drive unit to the Garmin autopilot (page 4).

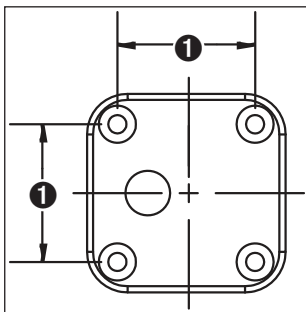
Choosing a Mounting Location

1. Consult the diagrams (page 5) and the example (page 6) for the drive-unit dimensions and extension limitations.
2. Choose a location to install the drive unit, considering the following guidelines:
 - The drive-unit movement must be limited by end stops and not by the drive unit.
The end stops must limit the drive unit to 11.57 in. (294 mm) from fully retracted to fully extended.
 - No part of the drive unit should contact the vessel, the quadrant, or the tiller arm throughout the full range of movement.
 - The drive unit should be mounted with the motor pointing sideways if possible.
Mounting the drive unit with the motor pointing up or down may generate more friction, and therefore cause more wear over time.

Mounting the Drive Unit

1. After you select a mounting location, determine the mounting hardware needed for the selected mounting surface.
2. If necessary, purchase the mounting hardware.
3. With the drive unit in the chosen location, mark the locations of the four mounting holes on the mounting surface.
4. Verify the marked locations.

The marked locations should be 2.68 in. (68 mm) apart ❶.



NOTE: The diagram is not to scale.

5. Using a drill bit appropriate for the mounting surface and the selected mounting hardware, drill the four holes through the mounting surface.
6. Secure the drive unit to the mounting surface using the selected mounting hardware.

Installing the Tiller Pin

The included tiller pin connects the drive unit to the quadrant or tiller arm.

The tiller pin consists of an M10 bolt, a 16 mm brushing, two M10 washers, and an M10 locknut.

1. Consult the example (page 6) to determine the location where you will connect the drive unit to the installed quadrant or tiller arm (not included).
2. Drill a 16 mm hole in the quadrant or tiller arm for the tiller pin.
3. Feed one end of the 16 mm brushing through the hole drilled in step 2.
4. Feed the other end of the 16 mm brushing through the drag link at the end of the drive unit.
5. Place an M10 washer on the M10 bolt and feed it through the brushing.
6. Place the other M10 washer on the other side of the brushing.
7. Securely tighten the M10 locknut, using an M8 hex-drive bit or screwdriver on the other side of the bolt.

Connecting the Drive Unit to the Garmin Autopilot

NOTICE

Do not cut the cables connected to the drive unit. Cutting the drive-unit cables voids your warranty.

Consult the installation instructions provided with your Garmin autopilot to install the autopilot components and to connect the drive unit to the correct component.

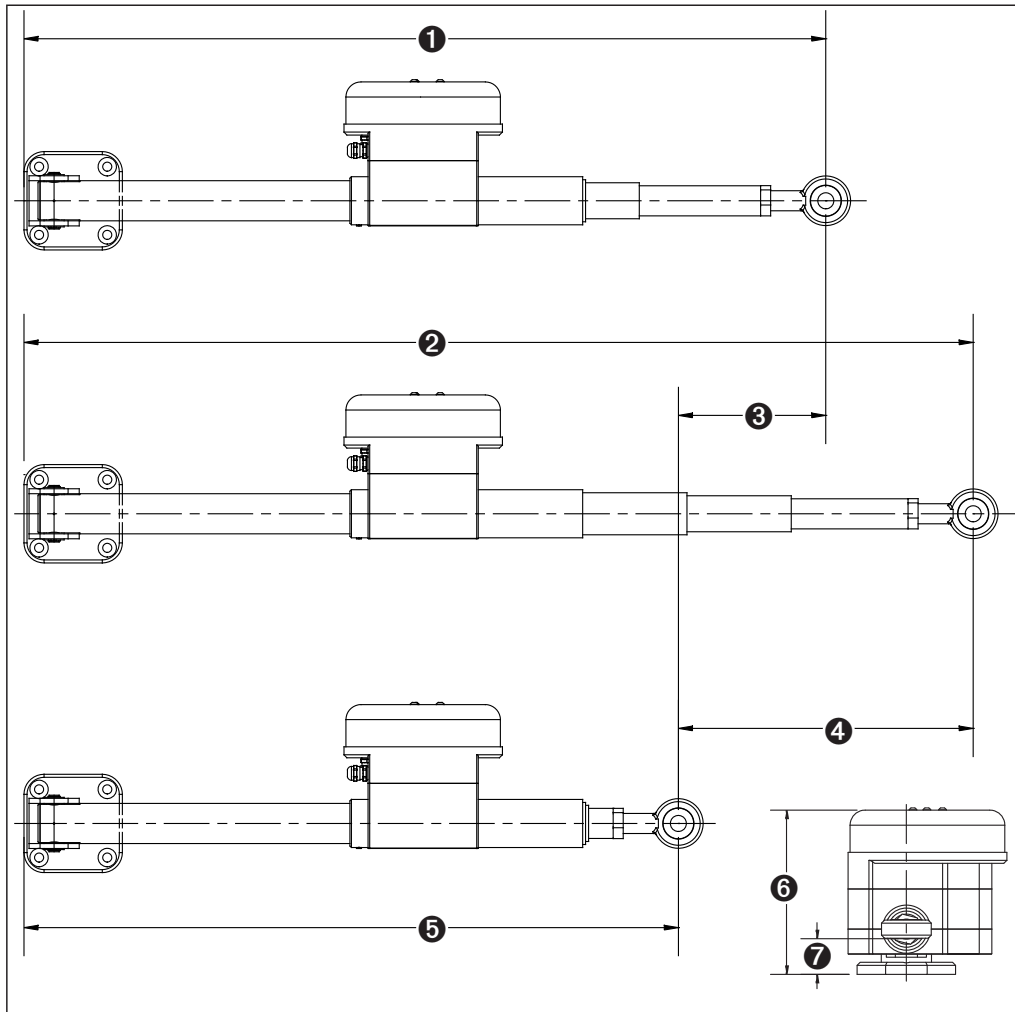
Maintenance

NOTICE

The Garmin Class A Drive Unit contains no internal serviceable parts, and should not be opened. Opening the drive unit can damage the internal gears, and will void your warranty.

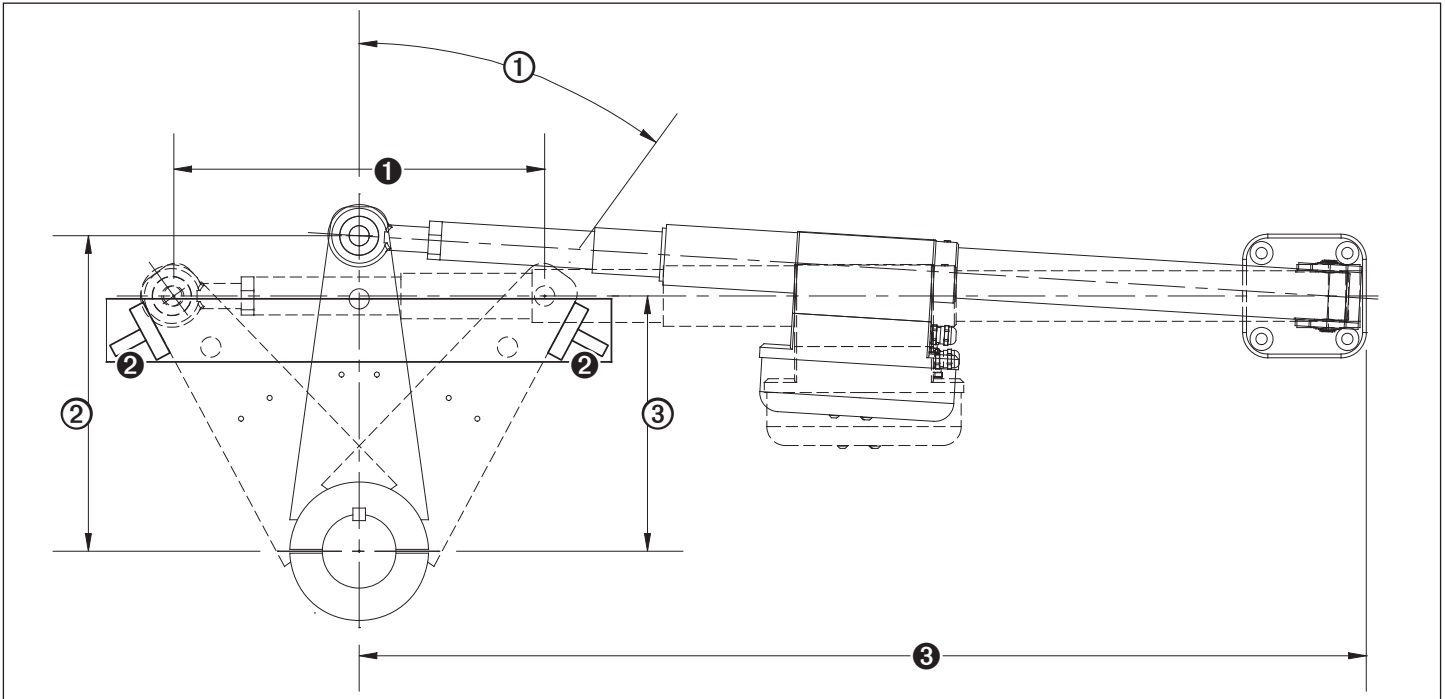
- Examine all bolted connections annually, and tighten the hardware if necessary.
- Examine the ball portion of the drag link at the end of the drive unit annually for wear.
If necessary, purchase a replacement drag-link ball from your Garmin dealer.

Drive Unit Dimensions



Item	Description	Measurement
①	Distance from the base of the drive-unit mount to the drag link/tiller pin when the rudder is amidships.	31.5 in. (800 mm)
②	Distance from the base of the drive-unit mount to the drag link/tiller pin when the drive unit is fully extended.	37.28 in. (947 mm)
③	Distance of travel to fully port or starboard to when the rudder is amidships.	5.8 in. (147 mm)
④	Maximum stroke distance from fully retracted to fully extended. NOTE: Extending beyond this distance will damage the drive unit.	11.93 in. (303 mm)
⑤	Distance from the base of the drive-unit mount to the drag link/tiller pin when the drive unit is fully extended.	25.71 in. (653 mm)
⑥	Relative height of the drive-unit motor from the mounting surface.	6.44 in. (163.5 mm)
⑦	Relative height of the drive-unit drag link from the mounting surface.	1.4 in. (35.5 mm)

Drive Unit Installation Example



Item	Description	Measurement
①	Stroke distance from one end stop to the other. NOTE: This example provides for 5 mm on either side of the end stops to safely stay within the 11.93 in. (303 mm) limit (page 5).	11.54 in. (293 mm)
②	End stops. NOTE: The range of the drive unit must be limited by end stops, or damage to the drive unit will occur.	N/A
③	Distance from the base of the drive-unit mount to the drag link/tiller pin when the rudder is amidships.	31.42 in. (798 mm)

①	②	③
Rudder angle	Tiller center	Offset distance
36°	9.84 in. (250 mm)	7.95 in. (202 mm)
38°	9.41 in. (239 mm)	7.4 in. (188 mm)
40°	9.02 in. (229 mm)	6.9 in. (175 mm)
42°	8.66 in. (220 mm)	6.42 in. (163 mm)
44°	8.35 in. (212 mm)	5.98 in. (152 mm)
46°	8.03 in. (204 mm)	5.59 in. (142 mm)
48°	7.8 in. (198 mm)	5.2 in. (132 mm)
50°	7.56 in. (192 mm)	4.92 in. (125 mm)

Understanding the Rudder Angle in Relationship to the Offset Distance

Because the drive unit is limited to a travel distance of 11.93 in. (303 mm) from fully retracted to fully extended (11.54 in. (293 mm) from end stop to end stop in the example), the rudder angle of your boat is an important consideration when planning the connection of the drive unit to the tiller arm. For boats with larger rudder angles, the drive unit must connect to the tiller arm closer to the rudder post so that the drive unit does not extend beyond the specified distance limit.

NOTE: The maximum achievable torque on the rudder from the drive unit is lower on boats with larger rudder angles.



Instructions d'installation de la boîte de commande de classe A

Pour profiter de performances optimales et éviter d'endommager votre bateau, installez la boîte de commande de classe A Garmin® en respectant les instructions suivantes. Une installation par un professionnel est fortement recommandée car des connaissances spécifiques sur le fonctionnement de la barre sont nécessaires pour installer correctement la boîte de commande.

Lisez toutes les instructions d'installation avant de procéder à l'installation. Si vous rencontrez des difficultés durant l'installation, contactez le service d'assistance produit de Garmin.

Enregistrement de l'appareil

Aidez-nous à mieux vous servir en remplissant dès aujourd'hui notre formulaire d'enregistrement en ligne.

- Rendez-vous sur le site <http://my.garmin.com>.
- Conservez en lieu sûr l'original de la facture ou une photocopie.

Contactez le service d'assistance produit de Garmin

Contactez le service d'assistance produit de Garmin pour toute question concernant ce produit.

- Aux Etats-Unis, rendez-vous sur le site www.garmin.com/support, ou contactez Garmin USA par téléphone au (913) 397.8200 ou au (800) 800.1020.
- Au Royaume-Uni, contactez Garmin (Europe) Ltd. par téléphone au 0808 2380000.
- En Europe, rendez-vous sur le site www.garmin.com/support et cliquez sur **Contact Support** pour obtenir une assistance par pays.

Informations importantes relatives à la sécurité

AVERTISSEMENT

Vous êtes responsable de l'utilisation sûre et prudente de votre bateau. Le pilote automatique est un outil qui optimise votre capacité de pilotage. Il ne vous dégage pas de votre responsabilité d'utilisation en toute sécurité du bateau. Evitez tout danger de navigation et ne relâchez pas votre surveillance de la barre.

Consultez le guide *Informations importantes relatives au produit et à la sécurité* inclus dans l'emballage du pilote automatique pour prendre connaissance des avertissements et autres informations sur le produit.

ATTENTION

Le non-respect de ces instructions lors de l'installation ou de l'utilisation de cet équipement peut provoquer des dommages ou des blessures.

Portez toujours des lunettes de protection, un équipement antibruit et un masque anti-poussière lorsque vous percez, coupez ou poncez.

AVIS

Cet équipement doit être installé par un installateur de produits électroniques marine qualifié.

Cet équipement est uniquement destiné à une utilisation avec les pilotes automatiques Garmin.

Lorsque vous percez ou coupez, commencez toujours par vérifier la nature de la face opposée de l'élément. Faites attention aux réservoirs de carburant, câbles électriques et tuyaux hydrauliques.

A propos de la boîte de commande de classe A

La boîte de commande de classe A Garmin est une boîte de commande autonome, mécanique et linéaire qui s'allonge et se rétracte afin de diriger la barre. La boîte de commande est reliée à un pilote automatique Garmin.

Consommation électrique

La boîte de commande de classe A Garmin consomme un courant d'une intensité moyenne de 1 à 2 A.

Matériel requis

- Bras de mèche adapté à votre bateau ([page 7](#))
- Butées de fin de course ([page 7](#))
- Matériel de montage (boulons, rondelles et écrous [page 8](#))

Outils requis

- Lunettes de sécurité
- Perceuse et forets
- Clés
- Clé Allen M8 ou tournevis

Bras de mèche et butées de fin de course

Vous pouvez relier la boîte de commande soit à un quadrant de barre existant, soit à un bras de mèche (non fourni).

Si votre bateau n'est pas équipé d'un quadrant de barre ou que vous ne pouvez pas installer la boîte de commande à l'emplacement de votre quadrant de barre, vous devez installer un bras de mèche adapté au diamètre de votre axe de safran et dont la longueur est adaptée à l'emplacement d'installation.

L'axe de chappe fourni est conçu pour une utilisation avec un quadrant de barre ou un bras de mèche d'une épaisseur maximale de 20 mm (0,79 po).

La boîte de commande ne doit pas être utilisée comme limiteur de course. Les butées de fin de course physiques (non fournies) doivent être placées de façon à limiter la distance entre l'extension maximale et la rétraction maximale de la boîte de commande à 294 mm (11,57 po), faute de quoi, la boîte de commande risque d'être endommagée.

Fonctions d'embrayage de la boîte de commande

Lorsque le pilote automatique Garmin est activé, la boîte de commande contrôle la barre en conséquence. Lorsque le pilote automatique est désactivé, l'embrayage de la boîte de commande se désengage et vous pouvez reprendre le contrôle de la navigation.

Si une charge importante se trouve sur la barre au moment où le pilote automatique est désactivé, l'embrayage maintient la barre en position jusqu'à ce que la charge soit supprimée manuellement en tournant la barre.

Installation de la boîte de commande

AVIS

Les butées de fin de course physiques doivent limiter le mouvement de la boîte de commande. Si vous n'installez pas de butées de fin de course, la boîte de commande agira comme un limiteur de course, ce qui l'endommagera.

Chaque bateau est différent. Soyez vigilant lorsque vous planifiez l'installation de la boîte de commande.

1. Sélectionnez un emplacement pour le montage (page 8).
2. Montez la boîte de commande (page 8).
3. Installez l'axe de chappe (page 8).
4. Reliez la boîte de commande au pilote automatique Garmin (page 8).

Choix d'un emplacement de montage

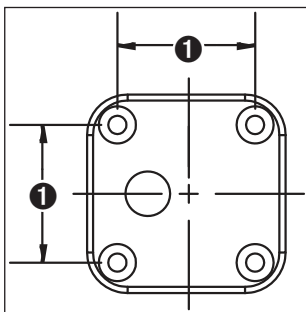
1. Consultez les schémas (page 9) et l'exemple (page 10) pour connaître les dimensions et les limites d'extension de la boîte de commande.
2. Choisissez un emplacement d'installation de la boîte de commande, en prenant en compte les éléments suivants :
 - Le mouvement de la boîte de commande doit être limité par les butées de fin de course et non par la boîte de commande elle-même.
Les butées de fin de course doivent limiter l'extension de la boîte de commande (de l'extension maximale à la rétraction maximale) à 294 mm (11,57 po).
 - Aucune partie de la boîte de commande ne doit être en contact avec le bateau, le quadrant de barre ou le bras de mèche pendant toute la durée du mouvement.
 - Si possible, la boîte de commande doit être montée de façon à ce que le moteur soit sur un côté.

Si le moteur est vers le haut ou vers le bas, cela peut engendrer davantage de frictions, qui seront à l'origine d'une usure plus importante sur le long terme.

Montage de la boîte de commande

1. Après avoir choisi un emplacement pour l'installation, choisissez les outils nécessaires en fonction de la surface de montage.
2. Si nécessaire, achetez du matériel de montage.
3. Placez la boîte de commande à l'emplacement souhaité et marquez l'emplacement des quatre trous de montage sur la surface de montage.
4. Vérifiez l'exactitude des emplacements marqués.

Ceux-ci doivent être distants de 68 mm (2,68 po) ❶.



REMARQUE : le schéma n'est pas à l'échelle.

5. A l'aide d'une mèche adaptée à la surface de montage et au matériel choisi, percez les quatre trous dans la surface de montage.
6. Fixez la boîte de commande sur la surface de montage à l'aide du matériel de montage choisi.

Installation de l'axe de chappe

L'axe de chappe fourni permet de relier la boîte de commande au quadrant de barre ou au bras de mèche.

L'axe de chappe est composé d'un boulon M10, d'une tige de 16 mm de diamètre, de deux rondelles M10 et d'un contre-écrou M10.

1. Consultez l'exemple (page 10) pour déterminer l'emplacement de connexion de la boîte de commande au quadrant de barre ou au bras de mèche installé (non fourni).
2. Percez un trou de 16 mm dans le quadrant de barre ou dans le bras de mèche pour l'axe de chappe.
3. Placez une des extrémités de la tige de 16 mm dans le trou percé à l'étape 2.
4. Introduisez l'autre extrémité de la tige de 16 mm dans la chappe située à l'extrémité de la boîte de commande.
5. Placez une rondelle M10 sur le boulon M10 et enfiler-la sur la tige.
6. Placez l'autre rondelle M10 de l'autre côté de la tige.
7. Fixez fermement le contre-écrou M10 de l'autre côté de l'écrou à l'aide d'une clé Allen M8 ou d'un tournevis.

Connexion de la boîte de commande au pilote automatique Garmin

AVIS

Ne coupez pas les câbles reliés à la boîte de commande. Ceci annulerait votre garantie.

Consultez les instructions d'installation fournies avec votre pilote automatique Garmin pour installer les composants du pilote automatique et relier la boîte de commande au composant adéquat.

Entretien

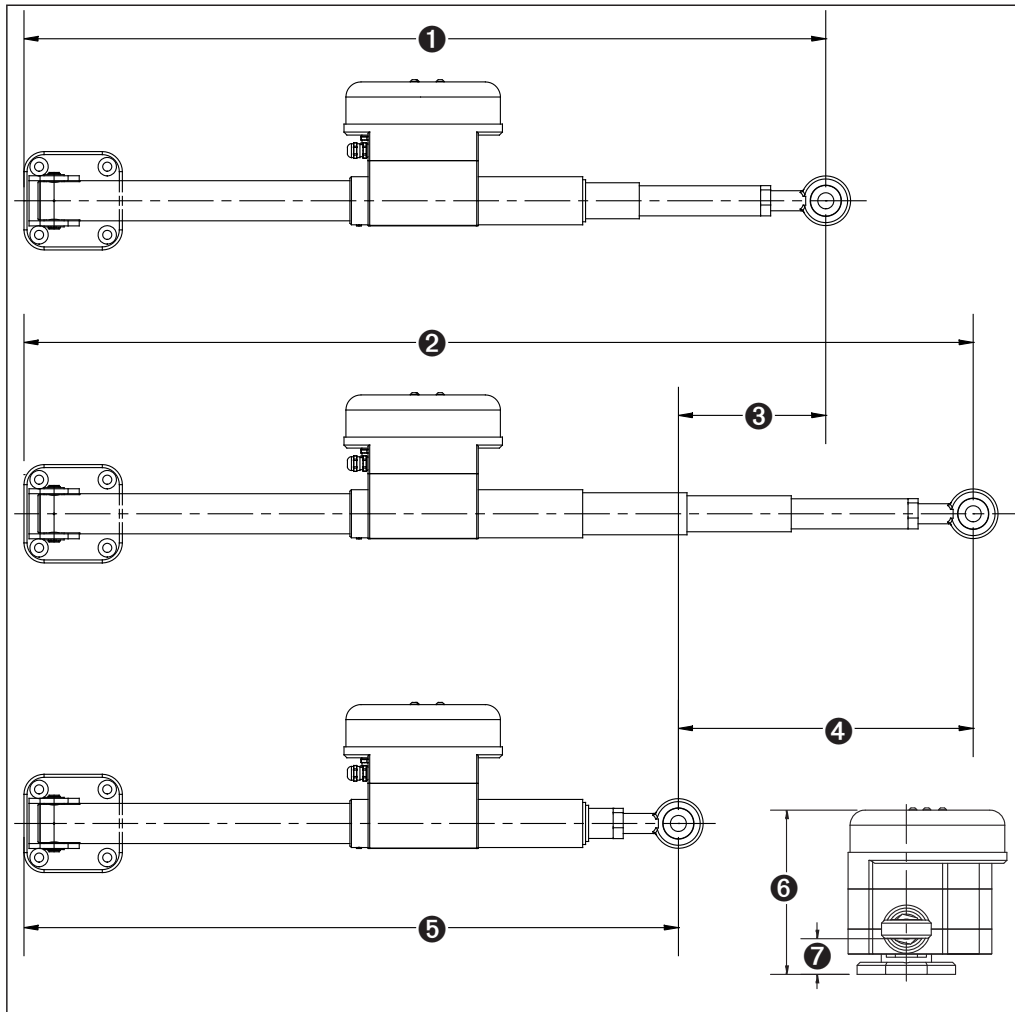
AVIS

La boîte de commande de classe A Garmin ne contient aucune pièce interne nécessitant un entretien et ne doit pas être ouverte. L'ouverture de la boîte de commande peut endommager les éléments internes et annulerait votre garantie.

- Examinez tous les boulons de fixation une fois par an et resserrez-les le cas échéant.
- Examinez l'usure de l'oeillet de chappe situé à l'extrémité de la boîte de commande une fois par an.

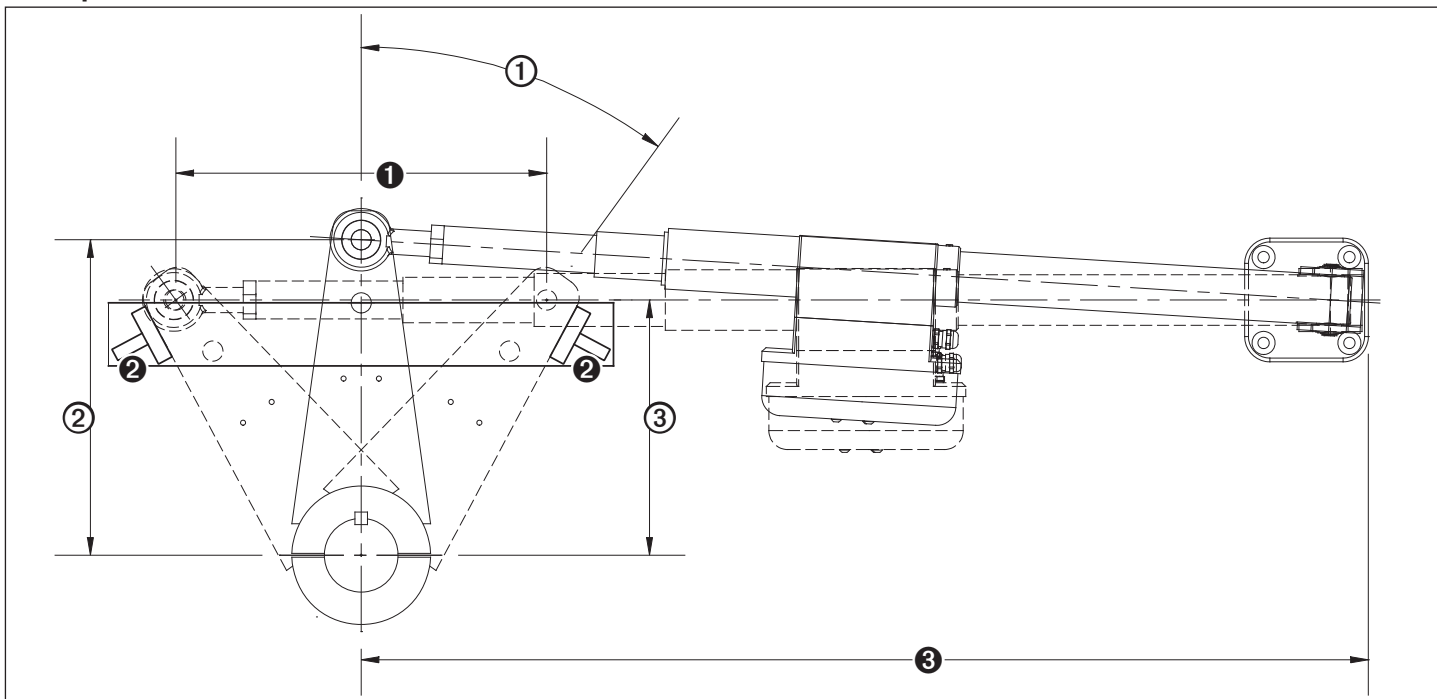
Le cas échéant, achetez une pomme de tire-veille de remplacement auprès de votre revendeur Garmin.

Dimensions de la boîte de commande



Élément	Description	Mesure
❶	Distance entre la base de la fixation de la boîte de commande et la chappe/l'axe de chappe lorsque la barre est centrée.	800 mm (31,5 po)
❷	Distance entre la base de la fixation de la boîte de commande et la chappe/l'axe de chappe lorsque la boîte de commande est en extension maximale.	947 mm (37,28 po)
❸	Distance à parcourir pour arriver en position tribord ou bâbord lorsque la barre est centrée.	147 mm (5,8 po)
❹	Distance maximale entre la rétraction maximale et l'extension maximale. REMARQUE : si l'extension de la boîte de commande dépasse cette valeur, cela l'endommagera.	303 mm (11,93 po)
❺	Distance entre la base de la fixation de la boîte de commande et la chappe/l'axe de chappe lorsque la boîte de commande est en extension maximale.	653 mm (25,71 po)
❻	Hauteur relative du moteur de la boîte de commande par rapport à la surface de montage.	163,5 mm (6,44 po)
❼	Hauteur relative de la chappe de la boîte de commande par rapport à la surface de montage.	35,5 mm (1,4 po)

Exemple d'installation de la boîte de commande



Élément	Description	Mesure
①	Distance entre les deux butées de fin de course. REMARQUE : dans cet exemple, 5 mm sont laissés de chaque côté de la butée de fin de course, afin de rester largement dans la limite de 303 mm (11,93 po) (page 9).	293 mm (11,54 po)
②	Butées de fin de course. REMARQUE : la portée de la boîte de commande doit être limitée par les butées de fin de course. Dans le cas contraire, la boîte de commande sera endommagée.	Sans objet
③	Distance entre la base de la fixation de la boîte de commande et la chappe/l'axe de chappe lorsque la barre est centrée.	798 mm (31,42 po)

①	②	③
Angle de barre	Centre de la barre	Distance de décalage
36°	250 mm (9,84 po)	202 mm (7,95 po)
38°	239 mm (9,41 po)	188 mm (7,4 po)
40°	229 mm (9,02 po)	175 mm (6,9 po)
42°	220 mm (8,66 po)	163 mm (6,42 po)
44°	212 mm (8,35 po)	152 mm (5,98 po)
46°	204 mm (8,03 po)	142 mm (5,59 po)
48°	198 mm (7,8 po)	132 mm (5,2 po)
50°	192 mm (7,56 po)	125 mm (4,92 po)

Relation entre l'angle de barre et la distance de décalage

Etant donné que la distance parcourue par la boîte de commande doit être inférieure à 303 mm (11,93 po) entre la rétraction maximale et l'extension maximale (293 mm (11,54 po) entre les deux butées de fin de course dans l'exemple), l'angle de barre de votre bateau est un élément important à prendre en compte lors de la planification de la connexion de la boîte de commande et du bras de mèche. Pour les bateaux dont l'angle de barre est élevé, la boîte de commande doit être reliée au bras de mèche à proximité de l'étambot arrière afin que la boîte de commande ne s'étende pas au-delà de la limite indiquée.

REMARQUE : le couple maximal que peut atteindre la barre à partir de la boîte de commande est plus faible sur les bateaux dont l'angle de barre est important.



Istruzioni di installazione dell'unità di comando Classe A

Per ottenere le massime prestazioni ed evitare danni all'imbarcazione, installare l'unità di comando Classe A di Garmin® in base alle istruzioni riportate di seguito. È consigliabile che l'installazione dell'unità di comando venga eseguita da persone esperte, poiché è necessaria una conoscenza approfondita del funzionamento del timone per effettuare tale operazione.

Leggere le istruzioni di installazione prima di procedere con l'installazione. In caso di difficoltà durante l'installazione, contattare il servizio di assistenza Garmin.

Registrazione del dispositivo

Per ricevere assistenza completa, eseguire la registrazione in linea.

- Visitare il sito Web <http://my.garmin.com>.
- Conservare in un luogo sicuro la ricevuta di acquisto originale oppure una fotocopia.

Come contattare il servizio di assistenza Garmin

In caso di domande su questo prodotto, contattare il servizio di assistenza Garmin.

- Negli Stati Uniti, visitare il sito Web www.garmin.com/support oppure contattare Garmin USA al numero (913) 397.8200 o (800) 800.1020.
- Nel Regno Unito, contattare Garmin (Europe) Ltd. al numero 0808 2380000.
- In Europa, visitare il sito Web www.garmin.com/support e fare clic su **Contact Support** per ottenere assistenza sul territorio nazionale.

Informazioni importanti sulla sicurezza

ATTENZIONE

Ogni utente è responsabile della conduzione sicura e prudente della propria imbarcazione. Il pilota automatico è uno strumento in grado di migliorare le capacità di navigazione con l'imbarcazione, ma non esime l'utente dalla responsabilità di condurre in modo sicuro e prudente l'imbarcazione. Durante la navigazione, evitare le zone pericolose e non lasciare mai il timone incustodito.

Per avvisi sul prodotto e altre informazioni importanti, consultare la guida *Informazioni importanti sulla sicurezza e sul prodotto* inclusa nella confezione del prodotto pilota automatico.

AVVISO

L'installazione e la manutenzione di questa apparecchiatura effettuate non in conformità a queste istruzioni può causare danni o lesioni.

Durante le operazioni di trapanatura, taglio o carteggiatura, indossare degli occhiali protettivi, una maschera antipolvere e un'adeguata protezione per l'udito.

AVVERTENZA

Questa apparecchiatura deve essere installata da un installatore di componenti nautici qualificato.

Questa apparecchiatura è per l'utilizzo esclusivo con i piloti automatici di Garmin.

Prima di effettuare operazioni di trapanatura o taglio, verificare sempre il lato opposto della superficie da tagliare. Fare attenzione a serbatoi di carburante, cavi elettrici e tubi idraulici.

Informazioni sull'unità di comando Classe A

L'unità di comando Classe A di Garmin è un'unità di comando meccanica integrata e lineare che si estende e si ritrae per sterzare il timone. L'unità di comando si collega a un pilota automatico Garmin.

Consumo energetico

L'unità di comando Classe A di Garmin ha un consumo medio di 1–2 A.

Hardware necessario

- Barra del timone specifica dell'imbarcazione ([pagina 11](#))
- Fine corsa ([pagina 11](#))
- Elementi di montaggio (bulloni, rondelle e dadi [pagina 12](#))

Strumenti necessari

- Occhiali di sicurezza
- Trapano e punte da trapano
- Chiavi inglesi
- Cacciavite o cacciavite elettrico con punta esagonale M8

Barra del timone e fine corsa

È possibile collegare l'unità di comando a un quadrante esistente o a una barra del timone (non inclusa).

Se non si dispone di un quadrante o non è possibile installare l'unità di comando nella posizione del quadrante in uso, installare una barra del timone che si adatti al diametro della postazione del timone e che sia della lunghezza appropriata per la posizione di installazione.

Il pin della barra del timone in dotazione deve essere utilizzato con un quadrante o una barra del timone con spessore fino a 20 mm (0,79 poll.).

L'unità di comando non deve fungere da limitatore di sterzo. È necessario installare dei fine corsa (non inclusi) per limitare lo spostamento dell'unità di comando di 294 mm (11,57 poll.) da completamente ritratta a completamente estesa o potrebbero verificarsi danni all'unità di comando.

Caratteristiche della frizione dell'unità di comando

Quando il pilota automatico Garmin è inserito, l'unità di comando controlla il timone. Quando il pilota automatico non è inserito, la frizione dell'unità di comando viene rilasciata ed è possibile riprendere il controllo manuale dello sterzo.

Se sul timone è presente un carico pesante quando il pilota automatico non è inserito, la frizione manterrà il timone in posizione fino a quando il carico non viene rimosso manualmente ruotando il timone.

Installazione dell'unità di comando

AVVERTENZA

Il movimento dell'unità di comando deve essere limitato da dei fine corsa. Se non vengono installati i fine corsa, l'unità di comando limiterà lo sterzo danneggiandosi.

È necessario prestare attenzione durante l'installazione dell'unità di comando, poiché ogni imbarcazione ha caratteristiche diverse.

1. Scegliere una posizione di montaggio (pagina 12).
2. Montare l'unità di comando (pagina 12).
3. Installare il pin della barra del timone (pagina 12).
4. Collegare l'unità di comando al pilota automatico Garmin (pagina 12).

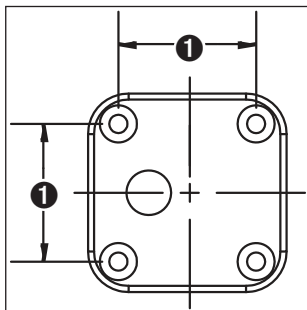
Scelta della posizione di montaggio

1. Fare riferimento ai diagrammi (pagina 13) e all'esempio (pagina 14) per le dimensioni e i limiti di estensione dell'unità di comando.
2. Scegliere una posizione per installare l'unità di comando in base alle seguenti linee guida:
 - Il movimento dell'unità di comando deve essere limitato da dei fine corsa e non dall'unità di comando stessa. I fine corsa devono limitare l'unità di comando a 294 mm (11,57 poll.) da completamente ritratta a completamente estesa.
 - Nessuna parte dell'unità di comando deve toccare l'imbarcazione, il quadrante o la barra del timone durante il movimento.
 - L'unità di comando deve essere montata possibilmente con il motore rivolto di lato. L'installazione dell'unità di comando con il motore rivolto verso l'alto o il basso potrebbe aumentare l'attrito e di conseguenza l'usura.

Montaggio dell'unità di comando

1. Dopo aver scelto la posizione di montaggio, individuare gli elementi di montaggio necessari per la superficie scelta.
2. Se necessario, acquistare gli elementi di montaggio.
3. Con l'unità di comando nella posizione scelta, contrassegnare le posizioni dei quattro fori di montaggio sulla superficie di montaggio.
4. Verificare le posizioni contrassegnate.

Le posizioni contrassegnate devono essere a 68 mm (2,68 poll.) di distanza ❶.



NOTA: il diagramma non è in scala.

5. Con una punta da trapano adatta alla superficie di montaggio e gli elementi di montaggio scelti, praticare i quattro fori nella superficie di montaggio.
6. Fissare l'unità di comando alla superficie di montaggio utilizzando gli elementi di montaggio scelti.

Installazione del pin della barra del timone

Il pin della barra del timone in dotazione collega l'unità di comando al quadrante della barra del timone.

Il pin della barra del timone è composto da un bullone M10, una spazzola da 16 mm, due rondelle M10 e un dado di sicurezza M10.

1. Fare riferimento all'esempio (pagina 14) per scegliere la posizione in cui collegare l'unità di comando al quadrante installato o alla barra del timone (non inclusi).
2. Praticare un foro di 16 mm nel quadrante o nella barra del timone per il pin della barra del timone.
3. Inserire un'estremità della spazzola da 16 mm nel foro praticato nella fase 2.
4. Inserire l'altra estremità della spazzola da 16 mm nel tirante longitudinale all'estremità dell'unità di comando.
5. Posizionare la rondella M10 sul bullone M10 e inserirla nella spazzola.
6. Posizionare l'altra rondella M10 sull'altro lato della spazzola.
7. Fissare saldamente il dado di sicurezza M10, utilizzando un cacciavite elettrico o un cacciavite con punta esagonale sull'altro lato del bullone.

Collegamento dell'unità di comando al pilota automatico Garmin

AVVERTENZA

Non tagliare i cavi collegati all'unità di comando. Se si tagliano i cavi dell'unità di comando, la garanzia non sarà più valida.

Fare riferimento alle istruzioni di installazione fornite con il pilota automatico Garmin per installare i relativi componenti e collegare l'unità di comando al componente appropriato.

Manutenzione

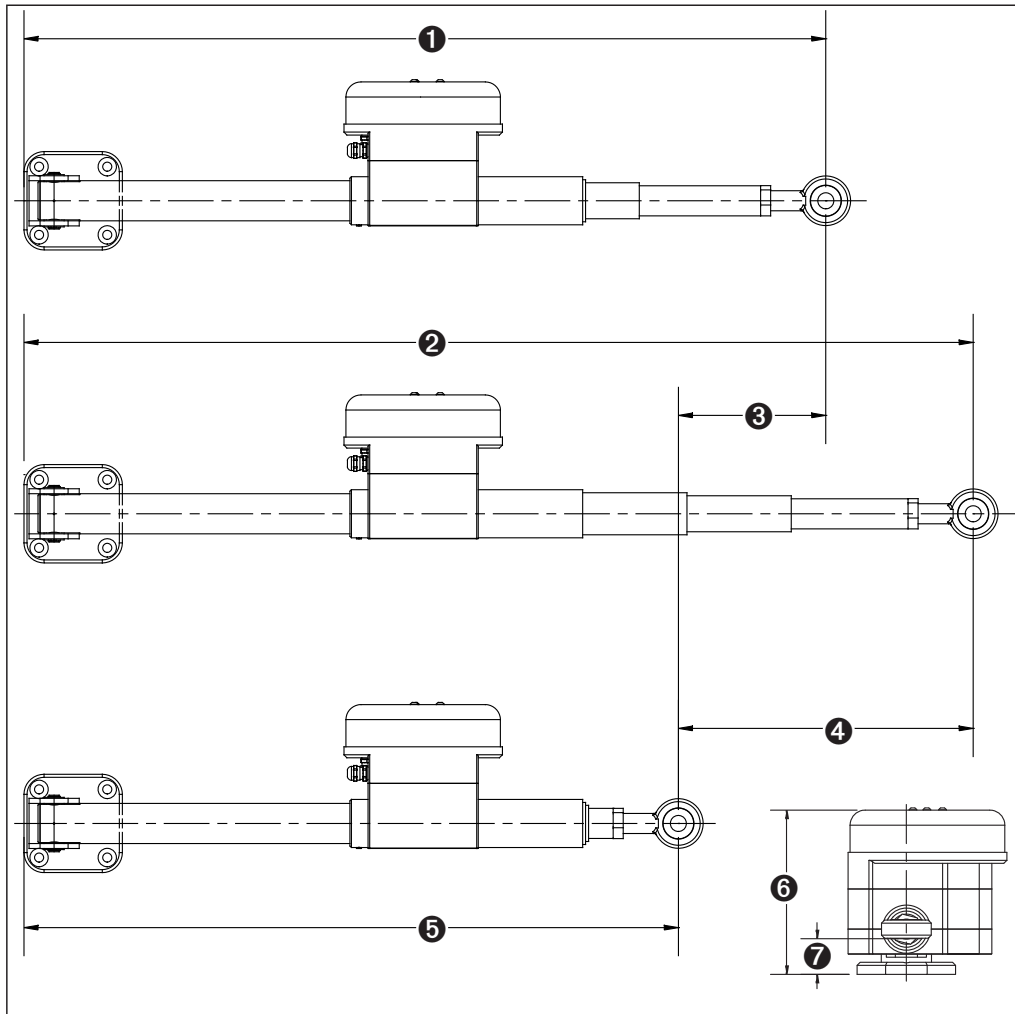
AVVERTENZA

L'unità di comando Classe A Garmin non contiene componenti sui quali eseguire interventi di manutenzione e non deve essere aperta. Aprendo l'unità di comando, gli ingranaggi interni potrebbero danneggiarsi, rendendo nulla la garanzia.

- Esaminare annualmente i collegamenti dei bulloni e stringerli se necessario.
- Esaminare annualmente la parte sferica del tirante longitudinale all'estremità dell'unità di comando per verificarne l'usura.

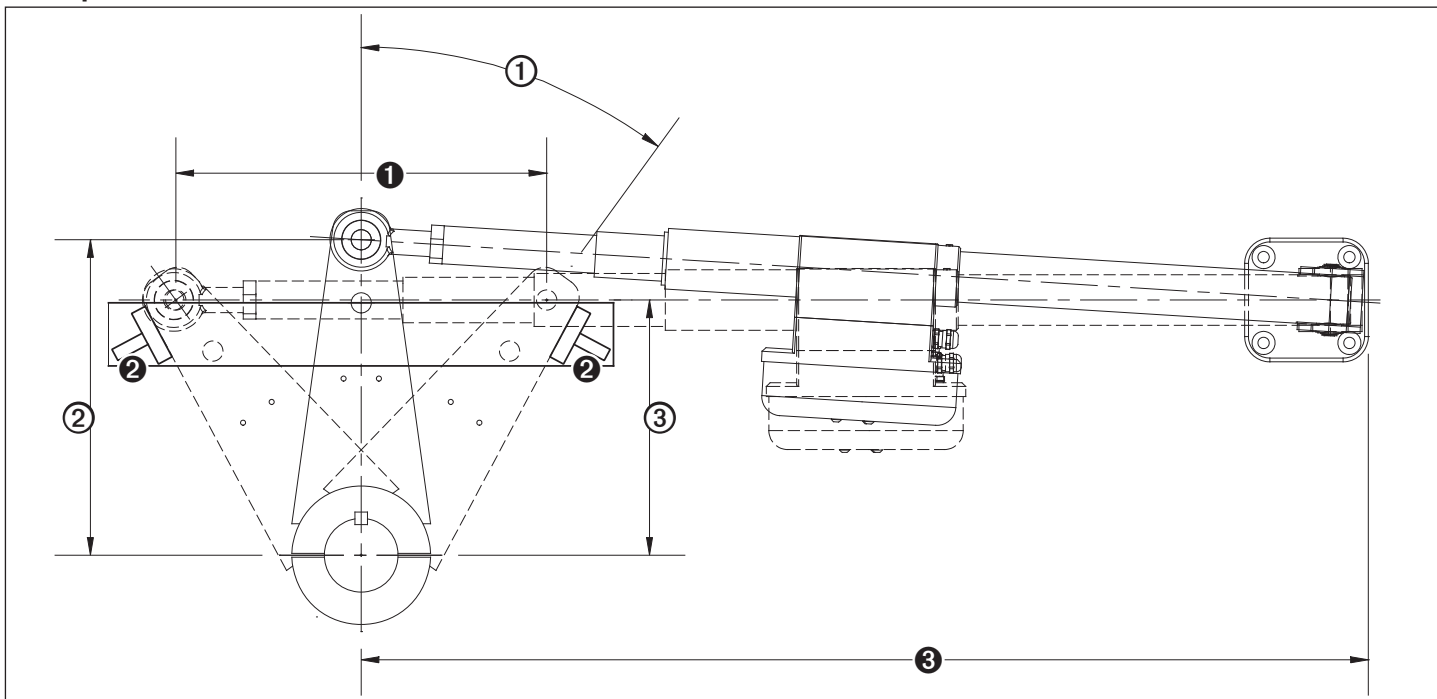
Se necessario, acquistare una sfera del tirante longitudinale sostitutiva dal rivenditore Garmin locale.

Dimensioni dell'unità di comando



Elemento	Descrizione	Valore
①	Distanza dalla base del supporto dell'unità di comando al tirante longitudinale/pin della barra del timone quando il timone è a mezza nave.	800 mm (31,5 poll.)
②	Distanza dalla base del supporto dell'unità di comando al tirante longitudinale/pin della barra del timone quando l'unità di comando è completamente estesa.	947 mm (37,28 poll.)
③	Distanza di movimento da completamente a babordo o a tribordo a mezza nave.	147 mm (5,8 poll.)
④	Corsa massima da completamente ritratta a completamente estesa. NOTA: un'estensione superiore a questa distanza danneggia l'unità di comando.	303 mm (11,93 poll.)
⑤	Distanza dalla base del supporto dell'unità di comando al tirante longitudinale/pin della barra del timone quando l'unità di comando è completamente estesa.	653 mm (25,71 poll.)
⑥	Altezza relativa del motore dell'unità di comando dalla superficie di montaggio.	163,5 mm (6,44 poll.)
⑦	Altezza relativa del tirante longitudinale dell'unità di comando dalla superficie di montaggio.	35,5 mm (1,4 poll.)

Esempio di installazione dell'unità di comando



Elemento	Descrizione	Valore
①	Distanza tra i fine corsa. NOTA: in questo esempio sono stati calcolati 5 mm di distanza da ogni lato dei fine corsa per rispettare il limite di 303 mm (11,93 poll.) (pagina 13).	293 mm (11,54 poll.)
②	Fine corsa. NOTA: la corsa dell'unità di comando deve essere limitata da fine corsa per non danneggiare l'unità di comando.	N/D
③	Distanza dalla base del supporto dell'unità di comando al tirante longitudinale/pin della barra del timone quando il timone è a mezza nave.	798 mm (31,42 poll.)

①	②	③
Angolo del timone	Centro della barra del timone	Distanza di scostamento
36°	250 mm (9,84 poll.)	202 mm (7,95 poll.)
38°	239 mm (9,41 poll.)	188 mm (7,4 poll.)
40°	229 mm (9,02 poll.)	175 mm (6,9 poll.)
42°	220 mm (8,66 poll.)	163 mm (6,42 poll.)
44°	212 mm (8,35 poll.)	152 mm (5,98 poll.)
46°	204 mm (8,03 poll.)	142 mm (5,59 poll.)
48°	198 mm (7,8 poll.)	132 mm (5,2 poll.)
50°	192 mm (7,56 poll.)	125 mm (4,92 poll.)

Angolo del timone in relazione alla distanza di scostamento

Poiché l'unità di comando dispone di una distanza massima di sterzo di 303 mm (11,93 poll.) da completamente ritratta a completamente estesa (nell'esempio di 293 mm (11,54 poll.) da un fine corsa all'altro), è importante calcolare l'angolo del timone dell'imbarcazione quando si collega l'unità di comando alla barra del timone. Per le imbarcazioni con un angolo del timone più ampio, l'unità di comando deve essere collegata alla barra del timone a una distanza minore dalla postazione del timone, per evitare che si estenda oltre il limite specificato.

NOTA: la coppia massima consentita sul timone dall'unità di comando è inferiore in imbarcazioni con angolo del timone più ampio.



Antriebseinheit der Klasse A – Installationsanweisungen

Halten Sie sich beim Einbau der Garmin®-Antriebseinheit der Klasse A an die folgenden Anweisungen, um die bestmögliche Leistung zu erzielen und eine mögliche Beschädigung des Boots zu vermeiden. Es wird nachdrücklich empfohlen, die Installation der Antriebseinheit von Fachpersonal durchführen zu lassen, da für die ordnungsgemäße Installation der Antriebseinheit spezifische Kenntnisse des Ruderbetriebs erforderlich sind.

Lesen Sie die gesamten Installationsanweisungen, bevor Sie mit der Installation beginnen. Sollten bei der Installation Probleme auftreten, wenden Sie sich an den Support von Garmin.

Registrieren des Geräts

Helfen Sie uns, unseren Service weiter zu verbessern, und füllen Sie die Online-Registrierung noch heute aus.

- Rufen Sie die Website <http://my.garmin.com> auf.
- Bewahren Sie die Originalquittung oder eine Fotokopie an einem sicheren Ort auf.

Kontaktaufnahme mit dem Support von Garmin

Wenden Sie sich an den Support von Garmin, wenn Sie Fragen zum Produkt haben.

- Besuchen Sie als Kunde in den USA die Website www.garmin.com/support, oder wenden Sie sich telefonisch unter +1-913-397-8200 oder +1-800-800-1020 an Garmin USA.
- Wenden Sie sich als Kunde in Großbritannien telefonisch unter 0808-238-0000 an Garmin (Europe) Ltd.
- Rufen Sie als Kunde in Europa die Website www.garmin.com/support auf, und klicken Sie auf **Contact Support**, um Informationen zum Support in den einzelnen Ländern zu erhalten.

Wichtige Sicherheitsinformationen

WARNUNG

Sie sind für den sicheren und umsichtigen Betrieb des Boots verantwortlich. Mit dem Autopiloten können Sie die Möglichkeiten zur Steuerung des Boots erheblich erweitern. Es befreit Sie nicht von der Verantwortung, für einen sicheren Betrieb des Boots zu sorgen. Vermeiden Sie riskante Manöver, und lassen Sie das Steuerruder niemals unbeaufsichtigt.

Lesen Sie alle Produktwarnungen und sonstigen wichtigen Informationen in der Anleitung *Wichtige Sicherheits- und Produktinformationen*, die dem Autopiloten beiliegt.

ACHTUNG

Wenn die Installation und Wartung des Geräts nicht entsprechend diesen Anweisungen vorgenommen wird, könnte es zu Schäden oder Verletzungen kommen.

Tragen Sie beim Bohren, Schneiden und Schmirgeln immer Schutzbrille, Gehörschutz und eine Staubschutzmaske.

HINWEIS

Das Gerät sollte von einem qualifizierten Installateur für Marinetechnik installiert werden.

Das Gerät ist ausschließlich zur Verwendung mit Garmin-Autopiloten vorgesehen.

Prüfen Sie beim Bohren oder Schneiden immer die andere Seite der Oberfläche. Achten Sie darauf, keine Kraftstofftanks, elektrischen Kabel und Hydraulikschläuche zu beschädigen.

Informationen zur Antriebseinheit der Klasse A

Bei der Garmin-Antriebseinheit der Klasse A handelt es sich um eine unabhängiges, mechanisches Lineartriebssystem, das zum Steuern des Ruders aus- und eingefahren wird. Die Antriebseinheit wird mit einem Autopiloten von Garmin verbunden.

Leistungsaufnahme

Die Garmin-Antriebseinheit der Klasse A hat eine durchschnittliche Leistungsaufnahme von 1 bis 2 A.

Erforderliche Teile

- Bootsspezifischer Tillerarm ([Seite 15](#))
- Endanschläge ([Seite 15](#))
- Befestigungsteile (Bolzen, Scheiben und Muttern, [Seite 16](#))

Erforderliches Werkzeug

- Schutzbrille
- Bohrmaschine und Bohrer
- Schlüssel
- M8-Sechskant-Bohrer oder -Schraubendreher

Tillerarm und Endanschläge

Sie können die Antriebseinheit entweder mit einem vorhandenen Quadranten oder mit einem Tillerarm (nicht im Lieferumfang enthalten) verbinden.

Wenn Sie nicht über einen Quadranten verfügen oder die Antriebseinheit nicht an dem Ort installieren können, an dem sich der Quadrant befindet, müssen Sie einen Tillerarm installieren, der für den Durchmesser des Ruderschafts geeignet ist und die richtige Länge für den Montageort aufweist.

Der mitgelieferte Pinnenbolzen ist für einen Quadranten oder Tillerarm mit einer Dicke von 20 mm (0,79 Zoll) vorgesehen.

Die Antriebseinheit darf nicht als Beschränkung für den Bewegungsspielraum dienen. Es müssen physische Endanschläge (nicht im Lieferumfang enthalten) vorhanden sein, um den Bewegungsspielraum der Antriebseinheit auf 294 mm (11,57 Zoll) von vollständig eingefahren bis vollständig ausgefahren zu beschränken. Andernfalls wird die Antriebseinheit beschädigt.

Funktionen der Kupplung der Antriebseinheit

Wenn der Autopilot von Garmin aktiviert ist, steuert die Antriebseinheit das Ruder entsprechend. Wenn der Autopilot nicht aktiviert ist, löst sich die Kupplung der Antriebseinheit, und Sie können wieder manuell die Steuerung übernehmen.

Wenn beim Deaktivieren des Autopiloten eine große Last auf das Ruder einwirkt, wird die Position des Ruders durch die Kupplung gehalten, bis die Last manuell durch Drehen des Steuerruders reduziert wird.

Installation der Antriebseinheit

HINWEIS

Der Bewegungsspielraum der Antriebseinheit muss durch physische Endanschläge eingeschränkt werden. Wenn keine Endanschläge installiert werden, muss die Antriebseinheit den Bewegungsspielraum beschränken und wird dadurch beschädigt.

Da alle Boote unterschiedlich sind, muss die Installation der Antriebseinheit sorgfältig geplant werden.

1. Wählen Sie einen Montageort (Seite 16).
2. Montieren Sie die Antriebseinheit (Seite 16).
3. Installieren Sie den Pinnenbolzen (Seite 16).
4. Verbinden Sie die Antriebseinheit mit dem Autopiloten von Garmin (Seite 16).

Auswählen eines Montageorts

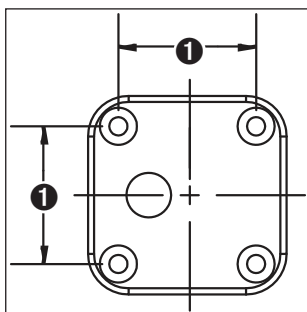
1. Informieren Sie sich mithilfe der Abbildungen (Seite 17) und des Beispiels (Seite 18) über die Abmessungen und Erweiterungsbeschränkungen der Antriebseinheit.
2. Beachten Sie beim Auswählen eines Montageorts für die Antriebseinheit folgende Richtlinien.
 - Der Bewegungsspielraum der Antriebseinheit muss durch Endanschläge und nicht durch die Antriebseinheit beschränkt werden. Die Endanschläge müssen den Bewegungsspielraum der Antriebseinheit auf 294 mm (11,57 Zoll) von vollständig eingefahren bis vollständig ausgefahren beschränken.
 - Der Bewegungsspielraum muss so groß sein, dass die Antriebseinheit nicht mit dem Boot, dem Quadranten oder dem Tillerarm in Berührung kommt.
 - Die Antriebseinheit sollte nach Möglichkeit so montiert werden, dass der Motor zur Seite zeigt.

Bei der Montage der Antriebseinheit mit dem Motor nach oben oder nach unten wird möglicherweise mehr Reibung erzeugt, die im Laufe der Zeit zu einem stärkeren Verschleiß führen kann.

Montieren der Antriebseinheit

1. Wählen Sie einen Montageort aus, und bestimmen Sie dann die für die gewählte Montagefläche erforderlichen Befestigungsteile.
2. Erwerben Sie bei Bedarf die Befestigungsteile.
3. Platzieren Sie die Antriebseinheit am ausgewählten Montageort, und markieren Sie die Stellen der vier Montagelöcher auf der Montagefläche.
4. Prüfen Sie die markierten Stellen.

Der Abstand zwischen den markierten Stellen sollte 68 mm (2,68 Zoll) betragen. ❶



HINWEIS: Die Abbildung ist nicht maßstabsgerecht.

5. Bohren Sie mit einem für die Montagefläche und die Befestigungsteile geeigneten Bohrer die vier Löcher durch die Montagefläche.
6. Befestigen Sie die Antriebseinheit mit den gewählten Montageteilen an der Montagefläche.

Installieren des Pinnenbolzens

Die Antriebseinheit wird mithilfe des mitgelieferten Pinnenbolzens am Quadranten oder am Tillerarm befestigt.

Der Pinnenbolzen besteht aus einem M10-Bolzen, einer 16-mm-Buchse, zwei M10-Scheiben und einer M10-Sicherungsmutter.

1. Ermitteln Sie anhand des Beispiels (Seite 18) den Ort, an dem Sie die Antriebseinheit mit dem installierten Quadranten oder dem Tillerarm (nicht im Lieferumfang enthalten) verbinden möchten.
2. Bohren Sie für den Tillerbolzen ein 16 mm großes Loch in den Quadranten oder Tillerarm.
3. Führen Sie ein Ende der 16-mm-Buchse durch das in Schritt 2 gebohrte Loch.
4. Führen Sie das andere Ende der 16-mm-Buchse durch die Lenkschubstange am Ende der Antriebseinheit.
5. Setzen Sie eine M10-Scheibe auf den M10-Bolzen, und führen Sie ihn durch die Buchse.
6. Setzen Sie die andere M10-Scheibe auf die andere Seite der Buchse.
7. Ziehen Sie die M10-Sicherungsmutter mit einem M8-Sechskant-Bohrer oder -Schraubendreher an der anderen Seite des Bolzens an.

Verbinden der Antriebseinheit mit dem Autopiloten von Garmin

HINWEIS

Kürzen Sie nicht die mit der Antriebseinheit verbundenen Kabel. Wenn die Kabel der Antriebseinheit gekürzt werden, erlischt die Garantie.

Informationen zur Installation der Komponenten des Autopiloten und zum Verbinden der Antriebseinheit mit der richtigen Komponente finden Sie in den Installationsanweisungen des Autopiloten von Garmin.

Wartung

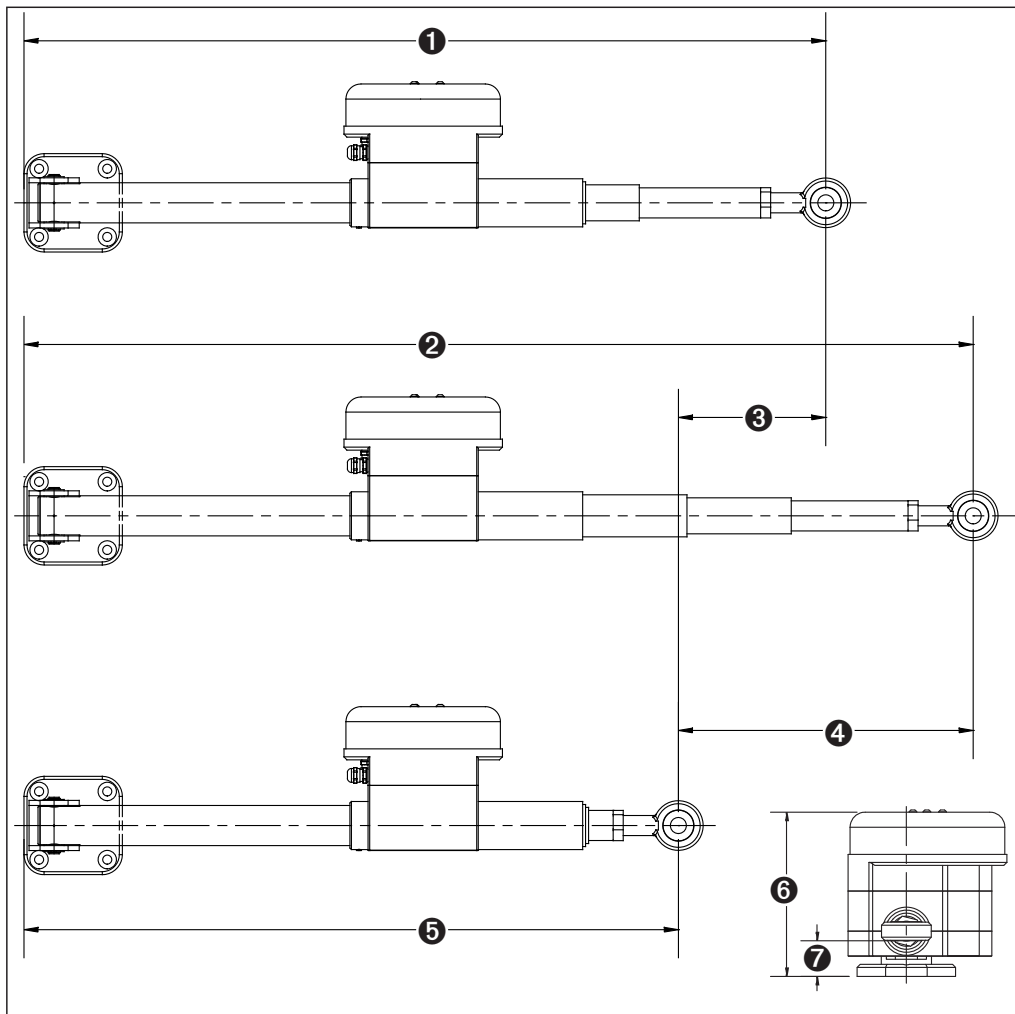
HINWEIS

Die Garmin-Antriebseinheit der Klasse A umfasst keine internen zu wartenden Teile und sollte nicht geöffnet werden. Durch das Öffnen der Antriebseinheit kann der interne Antriebsmechanismus beschädigt werden. Zudem erlischt durch das Öffnen die Garantie.

- Prüfen Sie jährlich alle mit Bolzen gesicherten Verbindungen, und ziehen Sie die Befestigungsteile bei Bedarf an.
- Prüfen Sie jährlich das Kugelgelenk der Lenkschubstange am Ende der Antriebseinheit auf Verschleiß.

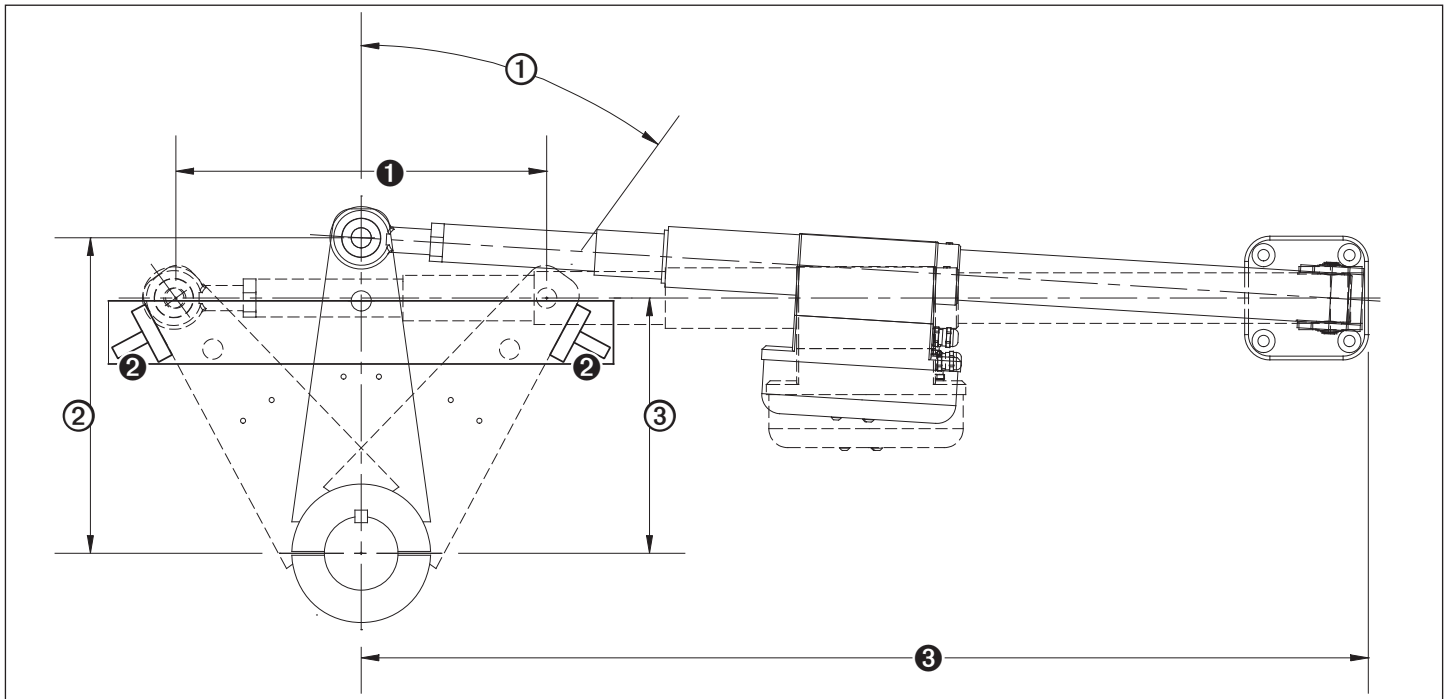
Erwerben Sie bei Bedarf ein Ersatzkugelgelenk für die Lenkschubstange von einem Garmin-Händler.

Abmessungen der Antriebseinheit



Element	Beschreibung	Werte
①	Abstand von der Basis der Halterung der Antriebseinheit zur Lenkschubstange bzw. zum Pinnenbolzen, wenn sich das Ruder mittschiffs befindet.	800 mm (31,5 Zoll)
②	Abstand von der Basis der Halterung der Antriebseinheit zur Lenkschubstange bzw. zum Pinnenbolzen, wenn die Antriebseinheit vollständig ausgefahren ist.	947 mm (37,28 Zoll)
③	Bewegungsabstand vollständig in Richtung Backbord oder Steuerbord, wenn sich das Ruder mittschiffs befindet.	147 mm (5,8 Zoll)
④	Maximaler Hub von vollständig eingefahren bis vollständig ausgefahren. HINWEIS: Ein Ausfahren über diesen Abstand hinaus führt zu Schäden an der Antriebseinheit.	303 mm (11,93 Zoll)
⑤	Abstand von der Basis der Halterung der Antriebseinheit zur Lenkschubstange bzw. zum Pinnenbolzen, wenn die Antriebseinheit vollständig ausgefahren ist.	653 mm (25,71 Zoll)
⑥	Relative Höhe des Motors der Antriebseinheit ab Montagefläche.	163,5 mm (6,44 Zoll)
⑦	Relative Höhe der Lenkschubstange der Antriebseinheit ab Montagefläche.	35,5 mm (1,4 Zoll)

Beispiel der Installation einer Antriebseinheit



Element	Beschreibung	Werte
①	Hub von einem Endanschlag zum anderen. HINWEIS: In diesem Beispiel wird auf jeder Seite der Endanschläge ein Abstand von 5 mm gelassen, um den Grenzwert von 303 mm (11,93 Zoll) sicher einzuhalten (Seite 17).	293 mm (11,54 Zoll)
②	Endanschläge. HINWEIS: Der Bewegungsspielraum der Antriebseinheit muss durch Endanschläge eingeschränkt werden. Andernfalls wird die Antriebseinheit beschädigt.	Nicht verfügbar
③	Abstand von der Basis der Halterung der Antriebseinheit zur Lenkschubstange bzw. zum Pinnenbolzen, wenn sich das Ruder mittschiffs befindet.	798 mm (31,42 Zoll)

①	②	③
Ruderwinkel	Mitte der Pinne	Versatzabstand
36°	250 mm (9,84 Zoll)	202 mm (7,95 Zoll)
38°	239 mm (9,41 Zoll)	188 mm (7,4 Zoll)
40°	229 mm (9,02 Zoll)	175 mm (6,9 Zoll)
42°	220 mm (8,66 Zoll)	163 mm (6,42 Zoll)
44°	212 mm (8,35 Zoll)	152 mm (5,98 Zoll)
46°	204 mm (8,03 Zoll)	142 mm (5,59 Zoll)
48°	198 mm (7,8 Zoll)	132 mm (5,2 Zoll)
50°	192 mm (7,56 Zoll)	125 mm (4,92 Zoll)

Informationen zum Ruderwinkel in Bezug auf den Versatzabstand

Da die Antriebseinheit auf einen Bewegungsspielraum von 303 mm (11,93 Zoll) von vollständig eingefahren bis vollständig ausgefahren (im Beispiel sind es 293 mm (11,54 Zoll) von Endanschlag bis Endanschlag) beschränkt ist, müssen Sie dem Ruderwinkel des Boots beim Planen der Befestigung der Antriebseinheit am Tillerarm besondere Beachtung schenken. Bei Booten mit größeren Ruderwinkeln muss die Antriebseinheit am Tillerarm näher am Ruderschaft angebracht werden, damit der Bewegungsspielraum der Antriebseinheit den festgelegten Abstandsgrenzwert nicht überschreitet.

HINWEIS: Das maximal mögliche Drehmoment am Ruder von der Antriebseinheit ist bei Booten mit größeren Ruderwinkeln geringer.



Instrucciones de instalación de la unidad accionadora de clase A

Para obtener el mejor rendimiento posible y evitar daños en la embarcación, instala la unidad accionadora de clase A de Garmin® siguiendo las instrucciones que se detallan a continuación. Se recomienda encarecidamente la instalación profesional de la unidad accionadora, ya que es necesario contar con conocimientos avanzados de funcionamiento del timón para instalarla.

Lee todas las instrucciones de instalación antes de continuar con la instalación. Si tienes dificultades con la instalación, ponte en contacto con el departamento de asistencia de Garmin.

Registro del dispositivo

Completa hoy mismo el registro en línea y ayúdanos a ofrecerte un mejor servicio.

- Visita <http://my.garmin.com>.
- Guarda la factura original o una fotocopia en un lugar seguro.

Comunicación con el departamento de asistencia de Garmin

Ponte en contacto con el departamento de asistencia de Garmin si tienes alguna consulta acerca de este producto.

- En Estados Unidos, visita www.garmin.com/support o ponte en contacto con Garmin USA por teléfono llamando al (913) 397.8200 ó (800) 800.1020.
- En el Reino Unido, ponte en contacto con Garmin (Europe) Ltd. por teléfono llamando al 0808 2380000.
- En Europa, visita www.garmin.com/support y haz clic en **Contact Support** para obtener información de asistencia relativa a tu país.

Información importante sobre seguridad



Tú eres el responsable del uso seguro y prudente de la embarcación.

El piloto automático es una herramienta que mejora la capacidad de dirigir la embarcación. No te exime de la responsabilidad de utilizar de forma segura la embarcación. Evita los riesgos de navegación y nunca dejes el timón sin supervisión.

Consulta la guía *Información importante sobre el producto y tu seguridad* que se incluye en la caja del piloto automático y en la que encontrará advertencias e información importante sobre el producto.



Si no se siguen estas instrucciones para la instalación o mantenimiento de este equipo, se podrían llegar a producir daños personales o materiales.

Utiliza siempre gafas de seguridad, un protector de oídos y una máscara antipolvo cuando vayas a realizar orificios, cortes o lijados.

NOTIFICACIÓN

La instalación de este equipo debe correr a cargo de un instalador profesional.

Este equipo sólo se puede utilizar con pilotos automáticos de Garmin.

Al realizar orificios o cortes, comprueba siempre el otro lado de la superficie. Ten en cuenta los depósitos de combustible, los cables eléctricos y los tubos hidráulicos.

Acerca de la unidad accionadora de clase A

La unidad accionadora de clase A de Garmin es una unidad accionadora lineal mecánica y autónoma que se estira y se repliega para dirigir el timón. La unidad accionadora va conectada al piloto automático de Garmin.

Consumo de energía

La unidad accionadora de clase A de Garmin consume una media de corriente de 1–2 A.

Componentes necesarios

- Brazo de la caña del timón específico de cada embarcación ([página 19](#))
- Topes ([página 19](#))
- Componentes de montaje (pernos, arandelas y tuercas [página 20](#))

Herramientas necesarias

- Gafas de seguridad
- Taladro y brocas
- Llaves
- Punta o destornillador hexagonal M8

Brazo de la caña del timón y topes

Puedes conectar la unidad accionadora a un cuadrante existente o a un brazo de la caña del timón (no incluido).

Si no dispones de un cuadrante o no puedes instalar la unidad accionadora donde esté el cuadrante, deberás instalar un brazo de la caña del timón que encaje en el diámetro del eje del timón y con la longitud correcta para donde está instalado.

El perno de la caña incluido está pensado para su uso en un cuadrante o brazo de la caña del timón de un máximo de 0,79 in (20 mm) de grosor.

La unidad accionadora no puede actuar como limitador de desplazamiento. Se deben colocar topes físicos (no incluidos) donde corresponda para limitar el desplazamiento de la unidad a un máximo de 11,57 in (294 mm) de totalmente replegada a totalmente estirada. De lo contrario, se producirán daños en la unidad accionadora.

Características del embrague de la unidad accionadora

Cuando el piloto automático de Garmin está habilitado, la unidad accionadora controla el timón. Si no está habilitado, se libera el embrague de la unidad accionadora para que puedas retomar el control manual del timón.

Si, en el momento en el que se deshabilita el piloto automático, hay carga pesada en el timón, el embrague lo mantendrá en posición hasta que se pueda liberar manualmente la carga girándolo.

Instalación de la unidad accionadora

NOTIFICACIÓN

El desplazamiento de la unidad accionadora debe estar limitado por topes físicos. Si los topes físicos no se instalan correctamente, la unidad accionadora actuará de limitador de desplazamiento pudiendo llegar a dañarla.

Ya que no hay dos embarcaciones iguales, se deberá extremar la precaución cuando se esté planificando la instalación de la unidad accionadora.

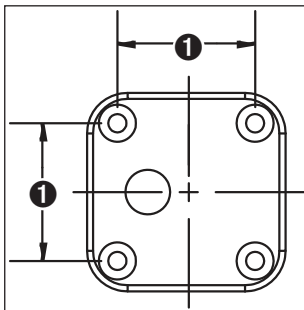
1. Selección de la ubicación para el montaje (página 20).
2. Montaje de la unidad accionadora (página 20).
3. Instalación del perno de la caña del timón (página 20).
4. Conexión de la unidad accionadora al piloto automático de Garmin (página 20).

Selección de la ubicación para el montaje

1. Consulta los diagramas (página 21) y el ejemplo (página 22) para ver las dimensiones y límites de estiramiento de la unidad accionadora.
2. Selecciona una ubicación para instalar la unidad accionadora teniendo en cuenta las siguientes directrices:
 - El desplazamiento de la unidad accionadora deberá estar limitado por topes y no ser la propia unidad la que lo limita.
Los topes deberán limitar el desplazamiento de la unidad accionadora a un máximo de 11,57 in (294 mm) de totalmente replegada a totalmente estirada.
 - Ninguna de las partes de la unidad accionadora deberá estar en contacto con la embarcación, el cuadrante ni el brazo de la caña del timón en ningún momento del rango completo de movimiento.
 - La unidad accionadora se deberá montar con el motor situado lateralmente, a ser posible.
Si se monta la unidad accionadora con el motor hacia arriba o hacia abajo, se puede generar más fricción y, por lo tanto, causar más desgaste con el paso del tiempo.

Montaje de la unidad accionadora

1. Tras seleccionar la ubicación de montaje, determina los componentes que necesitas para la superficie de montaje.
2. Si es necesario, cómpralos.
3. Con la unidad accionadora en la ubicación seleccionada, marca los cuatro orificios de montaje en la superficie de montaje.
4. Comprueba las ubicaciones que has señalado.
Deben estar a 2,68 in (68 mm) de distancia las unas de las otras ❶.



NOTA: El diagrama no está hecho a escala.

5. Con ayuda del taladro y broca adecuados para la superficie de montaje y con los componentes de montaje idóneos, realiza los cuatro orificios en la superficie.
6. Fija la unidad accionadora a la superficie de montaje con los componentes seleccionados.

Instalación del perno de la caña del timón

El perno de la caña del timón incluido conecta la unidad accionadora al cuadrante o al brazo de la caña del timón.

El perno de la caña consta de un tornillo M10, un casquillo de 16 mm, dos arandelas M10 y una tuerca de fijación M10.

1. Consulta el ejemplo (página 22) para saber la ubicación donde se conectará la unidad accionadora al cuadrante o brazo de la caña del timón instalado (no incluido).
2. Realiza un orificio de 16 mm en el cuadrante o brazo de la caña del timón para el perno.
3. Introduce un extremo del casquillo de 16 mm por el orificio que has realizado en el paso 2.
4. Introduce el otro extremo del casquillo de 16 mm por la biela de dirección de la unidad accionadora.
5. Coloca una arandela M10 en el tornillo M10 e introdúcelo por el casquillo.
6. Coloca la otra arandela M10 en el otro extremo del casquillo.
7. Aprieta la tuerca de fijación M10 del otro extremo del perno con ayuda de la punta o del destornillador hexagonal M8.

Conexión de la unidad accionadora al piloto automático de Garmin

NOTIFICACIÓN

No cortes los cables conectados a la unidad accionadora. Si lo haces, se anulará la garantía.

Consulta las instrucciones de instalación que incluye el piloto automático de Garmin para instalar los componentes del piloto automático y conectar la unidad accionadora al componente correcto.

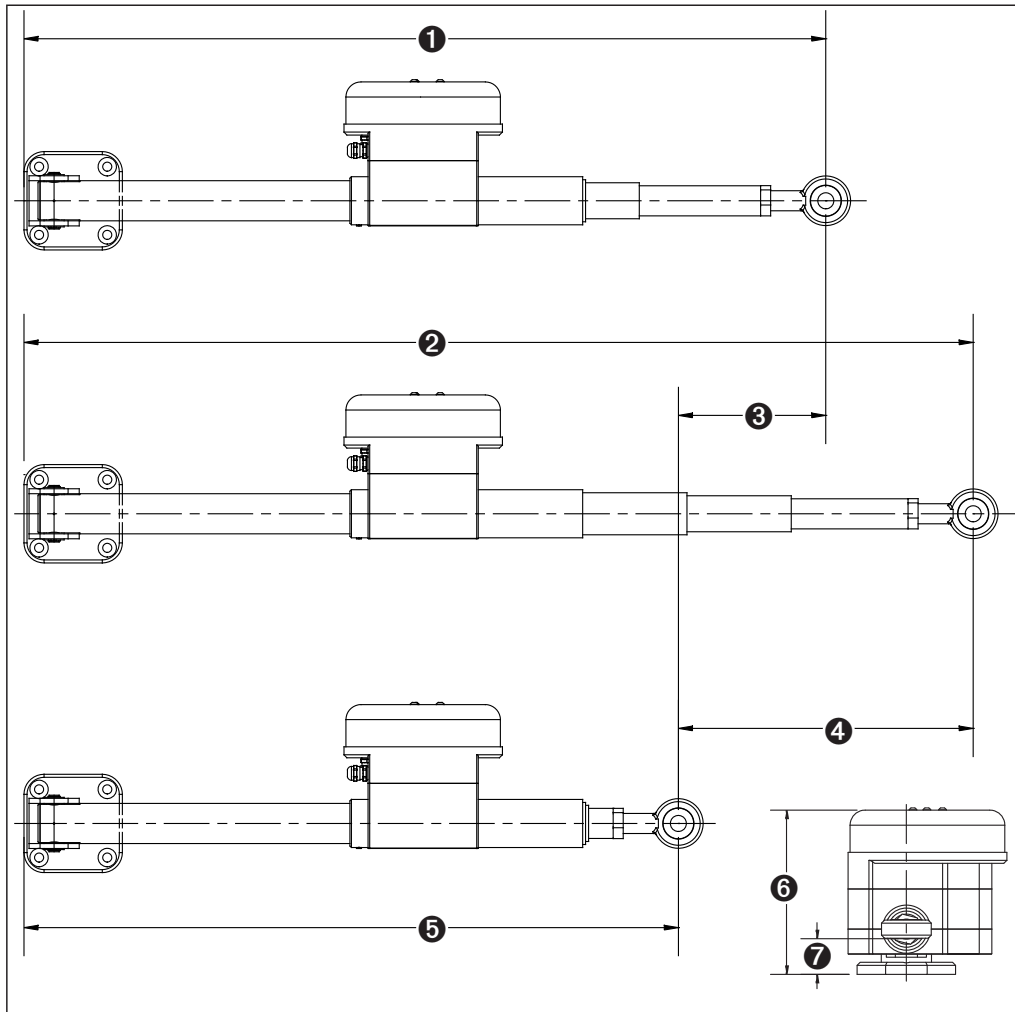
Mantenimiento

NOTIFICACIÓN

La unidad accionadora de clase A de Garmin no incluye piezas internas reemplazables y no se debe abrir. Si se abre, se podría dañar el engranaje interno de la unidad y la garantía de la misma se anularía.

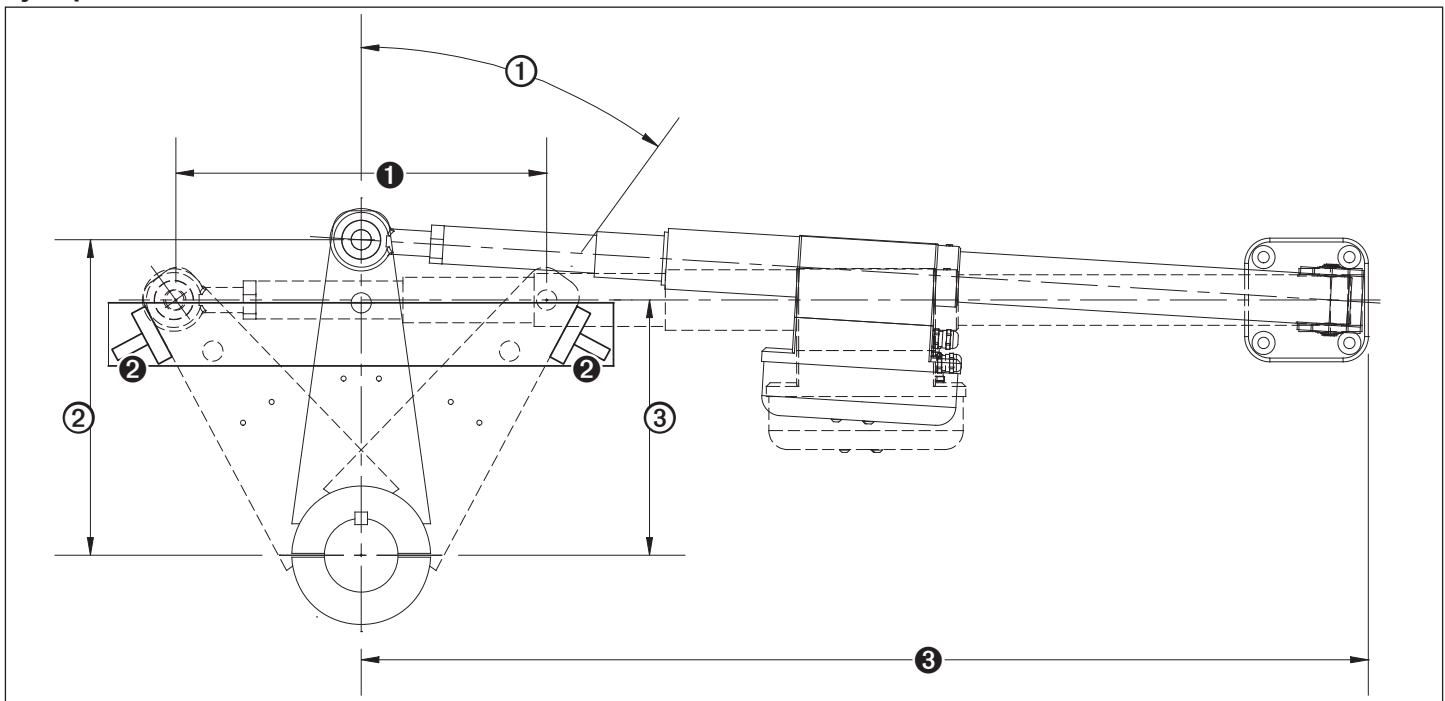
- Examina las piezas atornilladas una vez al año y aprieta los componentes si fuera necesario.
- Revisa la zona de la bola de la biela de dirección del extremo de la unidad accionadora una vez al año para comprobar el desgaste de la misma.
Si es necesario, adquiere una biela de repuesto del distribuidor de Garmin.

Dimensiones de la unidad accionadora



Elemento	Descripción	Medida
❶	Distancia desde la base de montaje de la unidad accionadora a la biela de dirección/perno de la caña cuando el timón está en medio de la embarcación.	31,5 in (800 mm)
❷	Distancia desde la base de montaje de la unidad accionadora a la biela de dirección/perno de la caña cuando la unidad accionadora está totalmente estirada.	37,28 in (947 mm)
❸	Desplazamiento total a babor o a estribor cuando el timón está situado en mitad del barco.	5,8 in (147 mm)
❹	Distancia máxima de movimiento de totalmente replegada a totalmente estirada. NOTA: Si se estira más allá de esta distancia, se dañará la unidad accionadora.	11,93 in (303 mm)
❺	Distancia desde la base de montaje de la unidad accionadora a la biela de dirección/perno de la caña cuando la unidad accionadora está totalmente estirada.	25,71 in (653 mm)
❻	Altura relativa del motor de la unidad accionadora desde la superficie de montaje.	6,44 in (163,5 mm)
❼	Altura relativa de la biela de dirección de la unidad accionadora desde la superficie de montaje.	1,4 in (35,5 mm)

Ejemplo de instalación de unidad accionadora



Elemento	Descripción	Medida
①	Distancia de movimiento de un tope a otro. NOTA: En este ejemplo hay 5 mm a los laterales de los topes para mantener la distancia de seguridad en el límite recomendado de 11,93 in (303 mm) (página 21).	11,54 in (293 mm)
②	Topes. NOTA: El rango de movimiento de la unidad accionadora deberá estar limitado por los topes; de lo contrario, se pueden producir daños en la unidad.	N/D
③	Distancia desde la base de montaje de la unidad accionadora a la biela de dirección/perno de la caña cuando el timón está en medio de la embarcación.	31,42 in (798 mm)

①	②	③
Ángulo de timón	Centro de la caña	Distancia de variación
36°	9,84 in (250 mm)	7,95 in (202 mm)
38°	9,41 in (239 mm)	7,4 in (188 mm)
40°	9,02 in (229 mm)	6,9 in (175 mm)
42°	8,66 in (220 mm)	6,42 in (163 mm)
44°	8,35 in (212 mm)	5,98 in (152 mm)
46°	8,03 in (204 mm)	5,59 in (142 mm)
48°	7,8 in (198 mm)	5,2 in (132 mm)
50°	7,56 in (192 mm)	4,92 in (125 mm)

Descripción del ángulo del timón en relación a la distancia de variación

Como la distancia de desplazamiento de la unidad accionadora está limitada a 11,93 in (303 mm) de totalmente replegada a totalmente estirada (11,54 in (293 mm) de tope a tope en este ejemplo), el ángulo del timón de la embarcación será un factor determinante a la hora de planificar la conexión de la unidad accionadora a la caña. Para embarcaciones con ángulos de timón mayores, la unidad accionadora se debe conectar a la caña en un lugar más próximo al eje para que no vaya más allá del límite especificado.

NOTA: El par máximo del timón que se puede obtener de la unidad accionadora es menor en embarcaciones con mayores ángulos de timón.



Instruções de Instalação da Unidade Linear Classe A

Para obter o melhor desempenho e evitar danificar o seu barco, instale a Unidade linear Classe A da Garmin® de acordo com as instruções que se seguem. Recomendamos vivamente uma instalação profissional da unidade linear; são necessários conhecimentos específicos do funcionamento do leme para instalar a unidade adequadamente.

Leia todas as instruções antes de proceder à instalação. Se sentir dificuldades durante a instalação, contacte a Assistência ao Produto Garmin.

Registar o seu dispositivo

Ajude-nos a prestar-lhe uma melhor assistência efectuando o registo online.

- Aceda a <http://my.garmin.com>.
- Guarde o recibo de compra original ou uma fotocópia num local seguro.

Contactar a Assistência ao Produto Garmin

Contacte a Assistência ao Produto Garmin caso tenha dúvidas relativamente a este produto.

- Nos E.U.A., aceda a www.garmin.com/support, ou contacte a Garmin USA através do número de telefone (913) 397-8200 ou (800) 800-1020.
- No R.U., contacte a Garmin (Europe) Ltd. através do n.º de telefone 0808 2380000.
- Na Europa, visite www.garmin.com/support e clique em **Contact Support** para obter assistência no seu país.

Informações de segurança importantes



É responsável pelo funcionamento seguro e prudente da sua embarcação.

O piloto automático é uma ferramenta que melhora as capacidades de funcionamento do seu barco. Não o liberta das responsabilidades de operar o seu barco de forma segura. Evite os perigos de navegação e nunca deixe o leme sem vigilância.

Consulte o guia *Informações Importantes de Segurança e do Produto* na embalagem do piloto automático quanto a avisos relativos ao produto e outras informações importantes.



A não-instalação e manutenção do equipamento de acordo com estas instruções podem resultar em danos ou ferimentos.

Utilize sempre óculos de protecção, protecção nos ouvidos e uma máscara de pó quando perfurar, cortar ou lixar.



Este equipamento deve ser instalado por um instalador náutico qualificado.

Este equipamento deve ser utilizado apenas com pilotos automáticos Garmin.

Quando perfurar ou cortar, verifique sempre o lado oposto da superfície. Tenha atenção aos depósitos de combustível, cabos eléctricos e manguelas hidráulicas

Acerca da Unidade linear Classe A

A Unidade linear Classe A Garmin é uma unidade linear, independente e mecânica que estende e recolhe para dirigir o leme. A unidade linear liga-se a um piloto automático Garmin.

Consumo de energia

A Unidade linear Classe A Garmin consome uma corrente média de 1–2 A.

Material necessário

- Braço do timão específico para o seu barco ([página 23](#))
- Batentes ([página 23](#))
- Material de montagem (parafusos, anilhas e porcas [página 24](#))

Ferramentas necessárias

- Óculos de segurança
- Berbequim e brocas
- Chaves
- Chave ou ponta de aparafusar hexagonal M8

Braço do timão e batentes

Pode ligar a unidade linear a um quadrante existente ou a um braço do timão (não incluído).

Se não tem um quadrante ou não consegue instalar a unidade linear na posição do seu quadrante, deve instalar um braço do timão adequado ao diâmetro da cana do leme com um comprimento correcto para a posição de instalação.

O pino do timão incluído foi concebido para ser utilizado com um quadrante ou braço do timão com uma espessura de até 20 mm (0,79 pol.).

A unidade linear não deve funcionar como um limitador de deslocação. Os batentes físicos (não incluídos) devem estar instalados para limitar a deslocação da unidade linear em 294 mm (11,57 pol.), de completamente recolhida a completamente estendida, ou irão ocorrer danos na unidade linear.

Características da embraiagem da unidade linear

A unidade linear controla o leme de acordo com o piloto automático Garmin, quando este está activado. Quando o piloto automático está desactivado, a embraiagem da unidade linear liberta-se e pode voltar a assumir o controlo manual da direcção.

Se o leme estiver sob uma carga elevada de pressão quando o piloto automático está desactivado, a embraiagem vai segurar a posição do leme até que a carga seja aliviada manualmente rodando o leme.

Instalação da unidade linear

NOTIFICAÇÃO

O movimento da unidade linear deve ser limitado por batentes físicos. A não-instalação de batentes vai fazer com que a unidade linear funcione como um limitador de deslocação e vai danificar a unidade linear.

Porque todos os barcos são diferentes, deve tomar cuidado ao planejar a instalação da unidade linear.

1. Escolha uma posição de montagem (página 24).
2. Monte a unidade linear (página 24).
3. Instale o pino do timão (página 24).
4. Ligue a unidade linear ao piloto automático Garmin (página 24).

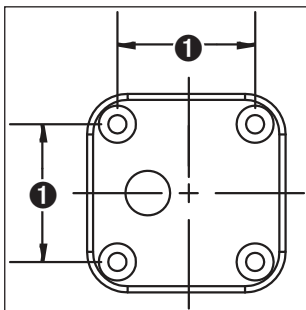
Escolher uma posição de montagem

1. Consulte as dimensões e limitações de extensão da unidade linear nos diagramas (página 25) e no exemplo (página 26).
2. Escolha uma posição para instalar a unidade linear, tendo em conta as seguintes linhas de orientação:
 - O movimento da unidade linear deve estar limitado por batentes e não pela unidade linear.
Os batentes devem limitar a unidade linear em 294 mm (11,57 pol.), de completamente recolhido a completamente estendido.
 - Nenhuma peça da unidade linear deve entrar em contacto com a embarcação, o quadrante, ou o braço do timão em nenhum dos movimentos.
 - Se for possível, a unidade linear deve ser montada com o motor virado de lado.
Montar a unidade linear com o motor virado para cima ou para baixo pode gerar mais fricção, causando mais desgaste ao longo do tempo.

Montar a unidade linear

1. Depois de seleccionar uma posição de montagem, determine o material de montagem necessário para a superfície de seleccionada.
2. Se necessário, compre o material de montagem.
3. Com a unidade linear na posição escolhida, marque as posições dos quatro orifícios de montagem na superfície de montagem.
4. Verifique as posições marcadas.

As posições marcadas devem manter uma distância de 68 mm (2,68 pol.) ❶.



NOTA: O diagrama não está à escala.

5. Usando uma broca apropriada para a superfície de montagem e o material de montagem seleccionados, perfure os quatro orifícios na superfície de montagem.
6. Fixe a unidade linear na superfície de montagem, utilizando o material de montagem seleccionado.

Instalar o pino do timão

O pino do timão incluído liga a unidade linear ao quadrante ou braço do timão.

O pino do timão consiste num parafuso M10, um casquilho de 16 mm, duas anilhas M10 e uma porca M10.

1. Consulte o exemplo (página 26) para determinar a posição onde irá ligar a unidade linear ao quadrante ou braço do timão instalado (não incluído).
2. Perfure um orifício de 16 mm no quadrante ou braço do timão para o pino do timão.
3. Passe uma das extremidades do casquilho de 16 mm pelo orifício perfurado no passo 2.
4. Passe a outra extremidade do casquilho de 16 mm pela barra de direcção na extremidade da unidade linear.
5. Coloque uma anilha M10 no parafuso M10 e passe-o pelo casquilho.
6. Coloque a outra anilha M10 do outro lado do casquilho.
7. Aperte fixamente a porca M10, utilizando uma chave ou ponta de aparafusar hexagonal M8 do outro lado do parafuso.

Ligar a unidade linear ao piloto automático Garmin

NOTIFICAÇÃO

Não corte os cabos ligados à unidade linear. Cortar os cabos da unidade linear anula a garantia.

Consulte as instruções de instalação fornecidas com o seu piloto automático Garmin para instalar os componentes do piloto automático e para ligar a unidade linear ao componente correcto.

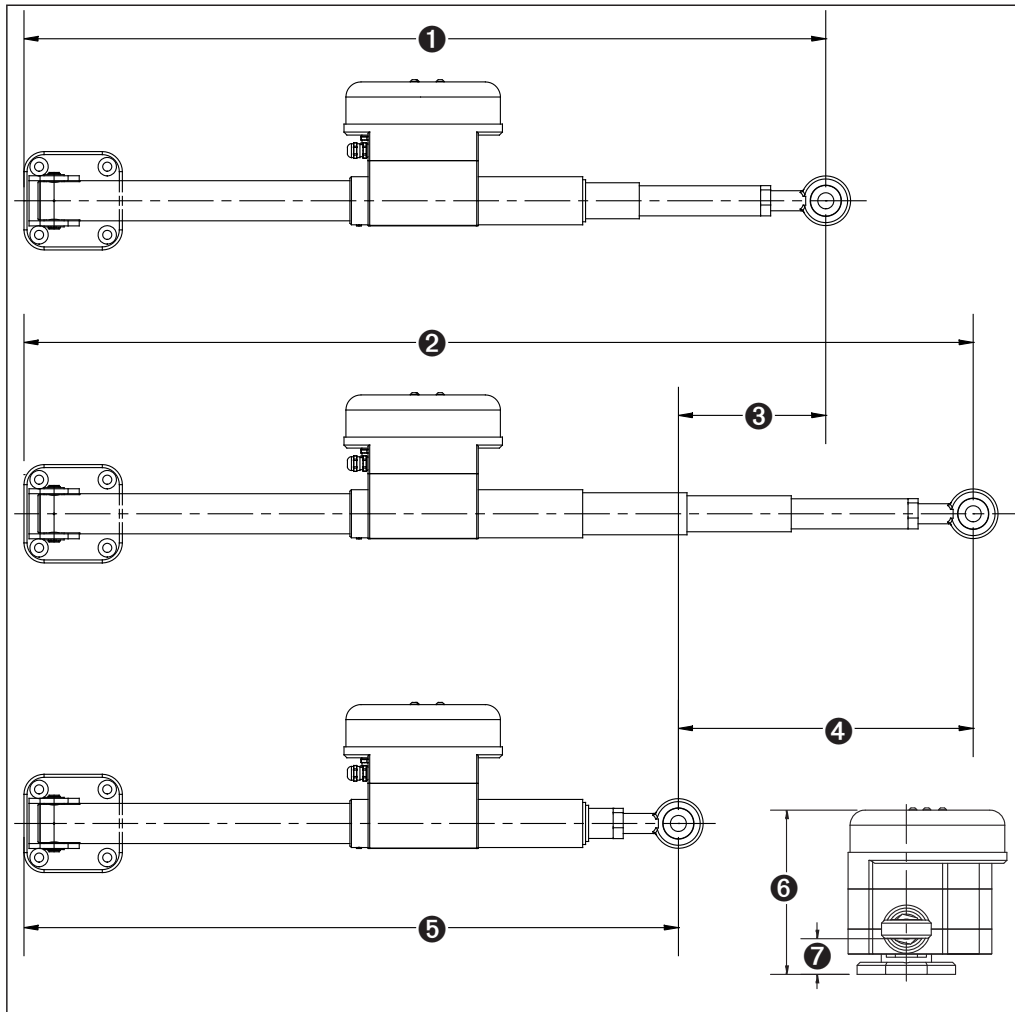
Manutenção

NOTIFICAÇÃO

A Unidade linear Classe A Garmin não contém peças internas que necessitem de manutenção e não deve ser aberta. Abrir a unidade linear pode danificar as engrenagens internas e irá anular a garantia.

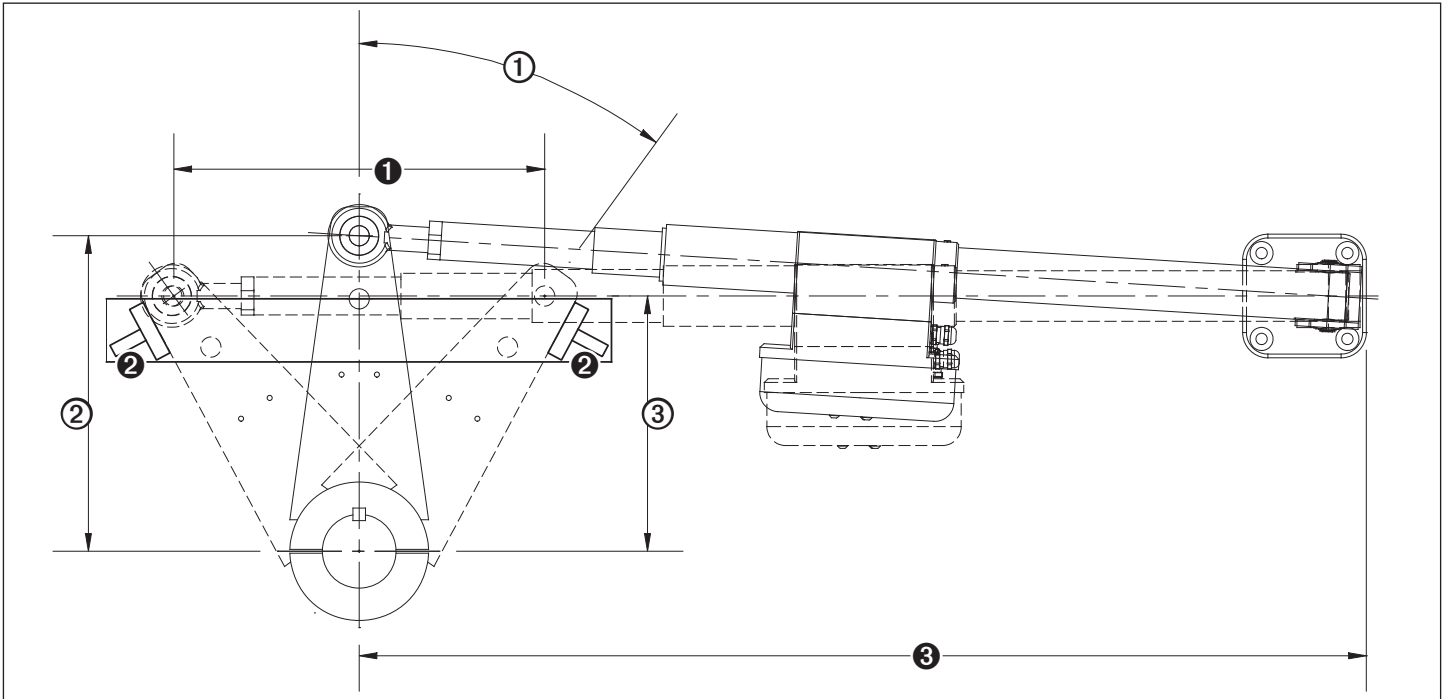
- Examine todas as ligações com parafusos anualmente e aperte o material se necessário.
- Examine anualmente o desgaste da parte de forma esférica da barra de direcção na extremidade da unidade linear.
Se necessário, compre uma esfera de barra de direcção de substituição no seu representante Garmin.

Dimensões da unidade linear



Item	Descrição	Medição
❶	Distância da base de montagem da unidade linear à barra de direcção/pino do timão quando o leme está a meio.	800 mm (31,5 pol.)
❷	Distância da base de montagem da unidade linear à barra de direcção/pino do timão quando a unidade linear está completamente estendida.	947 mm (37,28 pol.)
❸	Distância de deslocação para virar completamente para bombordo ou estibordo quando o leme está a meio.	147 mm (5,8 pol.)
❹	Distância de curso máxima de completamente recolhido a completamente estendido. NOTA: Estender a unidade linear para além desta distância irá danificá-la.	303 mm (11,93 pol.)
❺	Distância da base de montagem da unidade linear à barra de direcção/pino do timão quando a unidade linear está completamente estendida.	653 mm (25,71 pol.)
❻	Altura relativa do motor da unidade linear a partir da superfície de montagem.	163,5 mm (6,44 pol.)
❼	Altura relativa da barra de direcção da unidade linear a partir da superfície de montagem.	35,5 mm (1,4 pol.)

Exemplo de instalação da unidade linear



Item	Descrição	Medição
①	Distância de curso de um batente ao outro. NOTA: Neste exemplo são fornecidos 5 mm de cada lado dos batentes para ficar dentro do limite de 303 mm (11,93 pol.) em segurança (página 25).	293 mm (11,54 pol.)
②	Batentes. NOTA: O alcance da unidade linear deve ser limitado por batentes, ou podem ocorrer danos para a unidade linear.	N/A
③	Distância da base de montagem da unidade linear à barra de direção/pino do timão quando o leme está a meio.	798 mm (31,42 pol.)

①	②	③
Ângulo do leme	Centro do timão	Distância de desvio
36°	250 mm (9,84 pol.)	202 mm (7,95 pol.)
38°	239 mm (9,41 pol.)	188 mm (7,4 pol.)
40°	229 mm (9,02 pol.)	175 mm (6,9 pol.)
42°	220 mm (8,66 pol.)	163 mm (6,42 pol.)
44°	212 mm (8,35 pol.)	152 mm (5,98 pol.)
46°	204 mm (8,03 pol.)	142 mm (5,59 pol.)
48°	198 mm (7,8 pol.)	132 mm (5,2 pol.)
50°	192 mm (7,56 pol.)	125 mm (4,92 pol.)

Compreender o ângulo do leme em relação à distância de desvio

Porque a unidade linear está limitada a uma distância de deslocação de 303 mm (11,93 pol.), de completamente recolhida a completamente estendida (293 mm (11,54 pol.), de batente a batente no exemplo), é importante que o ângulo do leme do seu barco seja tido em conta ao planear a ligação da unidade linear ao braço do timão. Para barcos com ângulos de leme maiores, a unidade linear deve ser ligada ao braço do timão mais perto da cana do leme para que não se estenda para além do limite de distância especificado.

NOTA: O binário máximo atingível no leme de uma unidade linear é menor em barcos com ângulos de leme maiores.



Installationsinstruktioner til klasse A-styreenhed

For at opnå den bedst mulige ydelse og undgå skader på din båd skal du installere Garmin® klasse A-styreenhed i henhold til den følgende vejledning. Professionel installation af styreenheden anbefales stærkt, da det kræver specifik viden om betjening af ror at installere styreenheden.

Læs hele installationsvejledningen, før du fortsætter med installationen. Hvis der opstår problemer under installationen, skal du kontakte Garmins produktsupport.

Registrering af din enhed

Hjælp os med at hjælpe dig ved at udføre vores onlineregistrering i dag.

- Gå til <http://my.garmin.com>.
- Opbevar den originale købskvittering, eller en kopi af den, på et sikkert sted.

Kontakt til Garmins produktsupport

Kontakt Garmins produktsupport, hvis du har spørgsmål om dette produkt.

- Hvis du befinder dig i USA, skal du gå til www.garmin.com/support eller kontakte Garmin USA pr. telefon på (913) 397 8200 eller (800) 800 1020.
- I Storbritannien skal du kontakte Garmin (Europe) Ltd. pr. telefon på 0808 238 0000.
- Hvis du befinder dig i Europa, skal du gå til www.garmin.com/support og klikke på **Contact Support** for at få oplysninger om support i de forskellige lande.

Vigtige sikkerhedsoplysninger

ADVARSEL

Du er ansvarlig for sikker og forsigtig betjening af dit fartøj.

Autopiloten er et værktøj, der forøger dine muligheder for at betjene din båd. Den fritager dig ikke for ansvaret for den sikre betjening af din båd. Undgå navigationsmæssige farer og lad aldrig manøvrepulten være ubemandet.

Se guiden *Vigtige produkt- og sikkerhedsoplysninger* i autopilotproduktæskens for at se produktadvarsler og andre vigtige oplysninger.

ADVARSEL

Hvis du ikke installerer og vedligeholder dette udstyr i overensstemmelse med denne vejledning, kan det medføre beskadigelse af båden eller personskader.

Bær altid beskyttelsesbriller, høreværn og støvmaske, når du borer, skærer eller sliber.

BEMÆRK

Dette udstyr skal installeres af en kvalificeret marinemontør.

Dette udstyr må kun bruges sammen med Garmin-autopiloter.

Når du borer eller skærer, skal du altid kontrollere den anden side af overfladen. Pas på brændstoftanke, elektriske kabler og hydrauliske slanger.

Installationsinstruktioner til klasse A-styreenhed

Om klasse A-styreenheden

Garmins klasse A-styreenhed er en separat, mekanisk, lineær styreenhed, som skydes ud og trækkes tilbage for at styre roret. Styreenheden tilsluttes til en Garmin-autopilot.

Strømforbrug

Garmins klasse A-styreenhed forbruger gennemsnitligt 1-2 A strøm.

Nødvendigt udstyr

- Rorpind specifikt til din båd ([side 27](#))
- Endestop ([side 27](#))
- Monteringshardware (bolte, låseskiver og møtrikker [side 28](#))

Nødvendigt værktøj

- Sikkerhedsbriller
- Bor og borehoveder
- Skruenøgler
- M8 sekskantet hoved eller skruetrækker

Rorpind og endestop

Du kan tilslutte styreenheden til en eksisterende kvadrant eller til en rorpind (medfølger ikke).

Hvis du ikke har en kvadrant eller ikke er i stand til at installere styreenheden på din kvadrants placering, skal du installere en rorpind, der passer til rorstævnens diameter og som er den korrekte længde til installationsplaceringen.

Den medfølgende rorpindsnagle er designet til brug med en kvadrant eller rorpind med en tykkelse på op til 0,79 tommer (20 mm).

Styreenheden må ikke fungere som en bevægelsesbegrænser. Fysiske endestop (ikke inkluderet) skal være på plads for at begrænse styreenhedens bevægelse til 11,57 tommer (294 mm) fra fuldt tilbagetrukket til fuldt udstrakt. Ellers beskadiges enheden.

Funktioner for styreenhedens kobling

Når Garmin-autopiloten er slået til, styrer styreenheden roret. Når autopiloten slås fra, udløses koblingen på styreenheden, og du kan genoptage den manuelle styring.

Hvis der er tung belastning på roret, når autopiloten bliver slået fra, holder koblingen roret i positionen, indtil belastningen bliver fjernet manuelt ved at dreje roret.

Installation af styreenheden

BEMÆRK

Styreenhedens bevægelse skal begrænses af fysiske endestop. Hvis du ikke installerer endestop, vil styreenheden fungere som en bevægelsesbegrænser, og dette kan medføre skader på styreenheden.

Da alle både er forskellige, skal du være opmærksom, når du planlægger installationen af styreenheden.

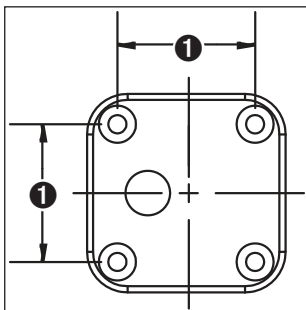
1. Vælg et monteringssted (side 28).
2. Monter styreenheden (side 28).
3. Installer rorpindsnaglen (side 28).
4. Tilslut styreenheden til Garmin-autopiloten (side 28).

Valg af monteringssted

1. Se diagrammerne (side 29) og eksemplet (side 30) for styreenhedens mål og udvidelsesbegrænsninger.
2. Når du vælger en placering til installation af styreenheden, skal du være opmærksom på følgende:
 - Styreenhedens bevægelse skal begrænses af endestop og ikke af styreenheden.
Endestoppene skal begrænse styreenheden til 11,57 tommer (294 mm) fra fuldt tilbagetrukket til fuldt udstrakt.
 - Ingen del af styreenheden må komme i kontakt med fartøjet, kvadranten eller rorpinden på noget tidspunkt i bevægelsesområdet.
 - Styreenheden skal monteres, mens motoren peger til siden, hvis det er muligt.
Hvis styreenheden monteres, mens motoren peger opad eller nedad, kan det skabe mere friktion og dermed medføre mere slidage med tiden.

Montering af styreenheden

1. Når du har valgt et monteringssted, skal du finde ud af, hvilket monteringsudstyr der skal bruges til den valgte monteringsoverflade.
2. Hvis det er nødvendigt, skal du købe monteringsudstyret.
3. Når enheden befinder sig på den valgte placering, skal du markere placeringen for de fire monteringshuller på monteringsoverfladen.
4. Kontroller placeringerne.
Der skal være en afstand på 2,68 tommer (68 mm) mellem de markerede placeringer ❶.



BEMÆRK: Diagrammet er ikke i målestok.

5. Bor de fire huller gennem monteringsoverfladen med et borehoved, der egner sig til monteringsoverfladen og det valgte monteringsudstyr.
6. Fastgør styreenheden til monteringsoverfladen ved hjælp af det valgte monteringsudstyr.

Installation af rorpindsnaglen

Den medfølgende rorpindsnagle tilslutter styreenheden til kvadranten eller rorpinden.

Rorpindsnaglen består af en M10-bolt, en 16 mm bøsning, to M10-skiver og en M10-låseskrue.

1. Se eksemplet (side 30) for at bestemme placeringen, hvor du vil tilslutte styreenheden til den installerede kvadrant eller rorpind (medfølger ikke).
2. Bor et hul på 16 mm i kvadranten eller rorpinden til rorpindsnaglen.
3. Før den ene ende af 16 mm bøsningen gennem hullet, der blev boret i trin 2.
4. Før den anden ende af 16 mm bøsningen gennem styrestangen for enden af styreenheden.
5. Placer en M10-skive på M10-bolten, og før den gennem bøsningen.
6. Placer den anden M10-skive på den anden side af bøsningen.
7. Stram M10-låseskruen godt ved hjælp af en M8 sekskantet hoved eller skruetrækker på den anden side af bolten.

Tilslutning af styreenheden til Garmin-autopiloten

BEMÆRK

Du må ikke skære kablerne, der er tilsluttet til styreenheden. Hvis du skærer i kablerne, bortfalder din garanti.

Se installationsvejledningen, der fulgte med din Garmin-autopilot, for at installere autopilotens komponenter og for at tilslutte styreenheden til den korrekte komponent.

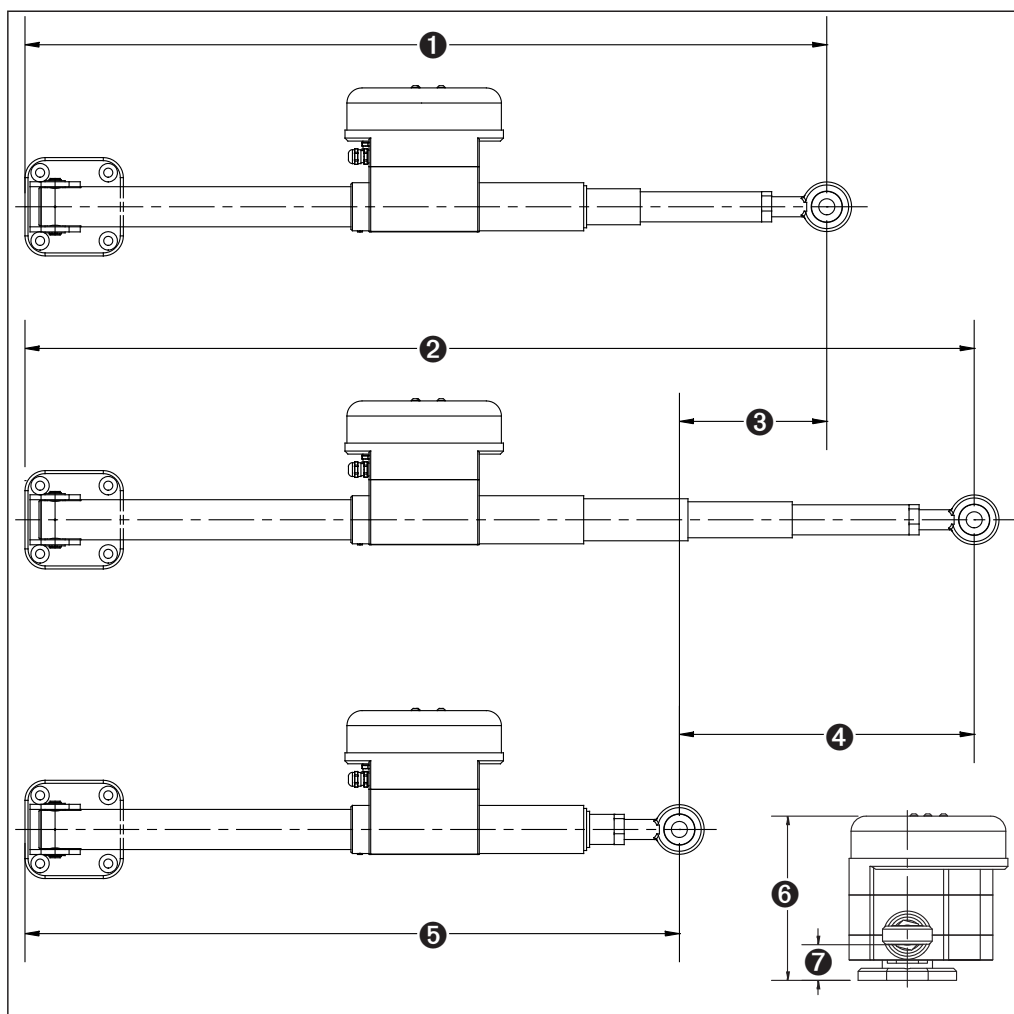
Vedligeholdelse

BEMÆRK

Garmins klasse A-styreenhed indeholder ingen indvendige, servicebare dele og bør ikke adskilles. Hvis du åbner styreenheden, kan du beskadige de indvendige gear, og garantien bortfalder.

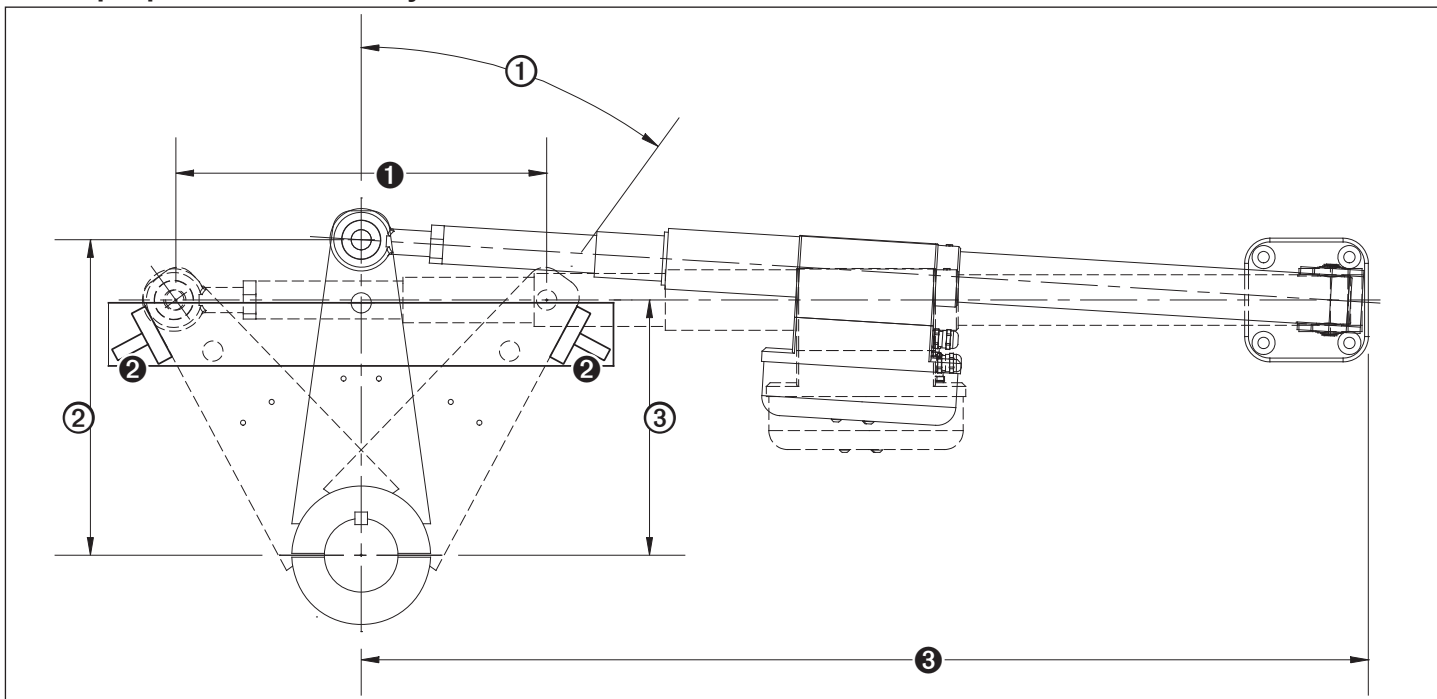
- Efterse alle fastboltede forbindelser årligt, og stram dem, hvis det er nødvendigt.
- Efterse kugledelen af styrestangen for enden af styreenheden årligt for slidage.
Hvis det er nødvendigt, skal du købe en ny kugle til styrestangen hos din Garmin-forhandler.

Styreenhedens mål



Punkt	Beskrivelse	Mål
1	Afstanden mellem styreenhedens monteringssted og styrestangen/ropindsnaglen, når roret er midtskibs.	31,5 tommer (800 mm)
2	Afstanden mellem styreenhedens monteringssted og styrestangen/ropindsnaglen, når styreenheden er fuldt udstrakt.	37,28 tommer (947 mm)
3	Bevægelsesafstanden helt til bagbord eller styrbord, når roret er midtskibs.	5,8 tommer (147 mm)
4	Den maksimale slaglængde fra fuldt tilbagetrukket til fuldt udstrakt. BEMÆRK: Hvis der strækkes ud over denne afstand, bliver styreenheden beskadiget.	11,93 tommer (303 mm)
5	Afstanden mellem styreenhedens monteringssted og styrestangen/ropindsnaglen, når styreenheden er fuldt udstrakt.	25,71 tommer (653 mm)
6	Styreenhedsmotorens relative højde fra monteringsoverfladen.	6,44 tommer (163,5 mm)
7	Styreenhedsstyrestangens relative højde fra monteringsoverfladen.	1,4 tommer (35,5 mm)

Eksempel på installation af styreenheden



Punkt	Beskrivelse	Mål
①	Slaglængde fra det ene endestop til det andet. BEMÆRK: Dette eksempel giver 5 mm på hver side af endestoppene for med sikkerhed at blive inden for grænsen på 11,93 tommer (303 mm) (side 29).	11,54 tommer (293 mm)
②	Endestop. BEMÆRK: Styreenhedens rækkevidde skal begrænses af endestoppene, ellers beskadiges styreenheden.	Ikke relevant
③	Afstanden mellem styreenhedens monteringssted og styrestangen/rovpindsnaglen, når roret er midtskibs.	31,42 tommer (798 mm)

①	②	③
Rorvinkel	Rorpind midterposition	Forskydningsafstand
36°	9,84 tommer (250 mm)	7,95 tommer (202 mm)
38°	9,41 tommer (239 mm)	7,4 tommer (188 mm)
40°	9,02 tommer (229 mm)	6,9 tommer (175 mm)
42°	8,66 tommer (220 mm)	6,42 tommer (163 mm)
44°	8,35 tommer (212 mm)	5,98 tommer (152 mm)
46°	8,03 tommer (204 mm)	5,59 tommer (142 mm)
48°	7,8 tommer (198 mm)	5,2 tommer (132 mm)
50°	7,56 tommer (192 mm)	4,92 tommer (125 mm)

Beskrivelse af rorvinklen i forhold til forskydningsafstanden

Da styreenheden er begrænset til en bevægelsesafstand på 11,93 tommer (303 mm) fra fuldt tilbagetrukket til fuldt udstrakt (11,54 tommer (293 mm) fra endestop til endestop i eksemplet), er det vigtigt at overveje rorvinklen på din båd, når du planlægger tilslutningen af styreenheden til rovpinden. For både med større rorvinkler skal styreenheden tilsluttes til rovpinden tættere på rorstævnen, så styreenheden ikke overskrider den specificerede grænse.

BEMÆRK: Det maksimale opnåelige drejningsmoment på roret fra styreenheden er lavere på både med store rorvinkler.



Installeringsinstruksjoner for drivenhet i klasse A

Følg instruksjonene nedenfor når du installerer Garmin®-drivenheten i klasse B, slik at du oppnår best mulig ytelse og unngår skade på båten. Det anbefales at drivenheten installeres av fagfolk siden spesifikk kunnskap om bruk av ror er nødvendig for å kunne installere drivenheten på riktig måte.

Les hele instruksjonen før du begynner med installeringen. Hvis du opplever problemer i forbindelse med installeringen, kan du kontakte Garmins produktsupport.

Registrere enheten

Gjør det enklere for oss å hjelpe deg. Registrer deg på Internett i dag.

- Gå til <http://my.garmin.com>.
- Oppbevar originalkvitteringen, eller en kopi av den, på et trygt sted.

Kontakte Garmins produktsupport

Kontakt Garmins produktsupport hvis du har spørsmål om dette produktet.

- I USA: Gå til www.garmin.com/support, eller kontakt Garmin USA på telefon (913) 397 8200 eller (800) 800 1020.
- I Storbritannia: Ta kontakt med Garmin (Europe) Ltd. på telefon 0808 238 0000.
- I Europa: Gå til www.garmin.com/support, og klikk på **Contact Support** for innenlandsk support.

Viktig sikkerhetsinformasjon



Du er ansvarlig for at fartøyet er sikkert i bruk, og at det styres på en forsvarlig måte. Autopiloten er et verktøy som forbedrer måten du styrer båten på. Det unntar deg ikke ansvaret for å styre båten på en trygg og sikker måte. Unngå navigasjonsfarer, og la aldri roret stå ubemannet.

Se veiledningen *Viktig sikkerhets- og produktinformasjon* som ligger i produktesken for autopiloten, for å lese advarsler angående produktet og annen viktig informasjon.



Hvis du ikke installerer og vedlikeholder dette utstyret i samsvar med disse instruksjonene, kan det oppstå skade.

Bruk alltid vernebriller, hørselsvern og støvmaske når du borer, skjærer eller sliper.



Dette utstyret bør installeres av en kvalifisert installatør av båtutstyr.

Dette utstyret er bare for bruk sammen med Garmin-autopiloter.

Du må alltid kontrollere hva som er på den motsatte siden av overflaten, før du begynner å bore eller skjære. Vær oppmerksom på drivstofftanker, elektriske kabler og hydraulikkslanger.

Om drivenhet i klasse A

Garmin-drivenheten i klasse A er en selvforsynt, mekanisk, lineær drivenhet som strekker seg ut og trekker seg sammen for å styre roret. Drivenheten kobler seg til en Garmin-autopilot.

Strømforbruk

Garmin-drivenheten i klasse A forbruker strøm på gjennomsnittlige 1–2 A.

Nødvendig festeanordning

- Rorarm som gjelder for båten din ([side 31](#))
- Endestoppere ([side 31](#))
- Festeanordninger (bolter, skiver og muttere [side 32](#))

Nødvendige verktøy

- Vernebriller
- Boremaskin og borbits
- Skiftenøkler
- M8-seksdriverbor eller skrutrekker

Rorarm og endestoppere

Du kan koble drivenheten enten til en eksisterende kvadrant eller til en rorarm (ikke inkludert).

Hvis du ikke har en kvadrant eller ikke får installert drivenheten der kvadranten er plassert, kan du installere en rorarm som passer diameteren på rorstolpen, og som har den riktige lengden i forhold til hvor installasjonen plasseres.

Den medfølgende rorpinen er utformet for bruk med en kvadrant eller rorarm på opptil 20 mm (0,79 tommer) tykk.

Drivenheten må ikke fungere som en reisebegrenser. Fysiske endestoppere (ikke inkludert) må være på plass for å begrense drivenhetreisen til 294 mm (11,57 tommer) fra helt sammentrukket til den er strukket helt ut, eller så vil det oppstå skade på drivenheten.

Funksjoner for kløtsj på drivenhet

Når Garmin-autopiloten er aktivert, styrer drivenheten roret i samsvar med denne. Når autopiloten er deaktivert, løsner kløtsjen på drivenheten, og du kan manuelt gjenoppta kontrollen over styringen.

Hvis det henger noe tungt på roret mens autopiloten er deaktivert, holder kløtsjen roret i posisjon til lasten er manuelt fjernet ved å vri på roret.

Installering av drivenhet

MERKNAD

Bevegelsene til drivenheten må begrenses ved å bruke fysiske endestoppere. Hvis du ikke installerer endestoppere, vil det resultere i at drivenheten fungerer som en reisebegrenser, og det vil medføre skade på drivenheten.

Siden hver båt er forskjellig, må du være nøye når du planlegger installeringen av drivenheten.

1. Velg et monteringssted (side 32).
2. Fest drivenheten (side 32).
3. Installer rorpinnen (side 32).
4. Koble drivenheten til Garmin-autopiloten (side 32).

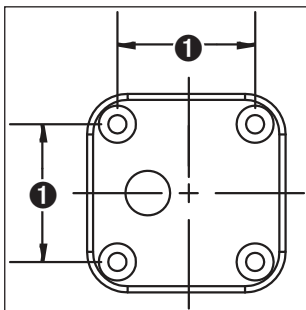
Velge et monteringssted

1. Sjekk diagrammene (side 33) og eksempelet (side 34) hvis du vil ha drivenhetens mål og utvidelsesbegrensninger.
2. Velg et sted du vil installere drivenheten, og ta følgende retningslinjer med i betraktning:
 - Bevegelsene til drivenheten må begrenses ved å bruke endestoppere og ikke ved bruk av drivenheten.
Endestoppere må begrense drivenheten til 294 mm (11,57 tommer) fra helt sammentrukket til den er strukket helt ut.
 - Ingen deler av drivenheten bør være i kontakt med fartøyet, kvadranten eller rorarmen gjennom den fullstendige bevegelsesrekkevidden.
 - Drivenheten skal festes med motoren vendt mot siden, hvis det er mulig.
Hvis du fester drivenheten med motoren vendt oppover eller nedover, kan det generere mer friksjon og derfor resultere i mer slitasje over tid.

Feste drivenheten

1. Etter at du har valgt et sted du vil feste enheten, må du finne ut hvilke festeordninger du trenger til monteringsoverflaten du har valgt.
2. Kjøp festeordningen om nødvendig.
3. Plasser drivenheten på stedet du har valgt, og sett et merke for hvert av de fire festehullene på monteringsoverflaten.
4. Bekreft de merkede stedene.

De merkede stedene skal være 68 mm (2,68 tommer) fra hverandre ❶.



MERK: Diagrammet er ikke i målestokk.

5. Bruk borbiter som passer til festeoverflaten og valgte festeordning, og bor fire hull gjennom monteringsoverflaten.
6. Fest drivenheten til monteringsoverflaten ved å bruke festeordningen du valgte.

Installer rorpinnen

Den medfølgende rorpinnen kobler drivenheten til kvadranten eller rorarmen.

Rorpinnen består av en M10-bolt, en 16 mm-hylse, to M10-skiver og en M10-låsemutter.

1. Se eksempelet (side 34) for å avgjøre hvor du vil koble drivenheten til den installerte kvadranten eller rorarmen (ikke inkludert).
2. Bor et hull på 16 mm til rorpinnen i kvadranten eller rorarmen.
3. Før den ene enden av hylsen på 16 mm gjennom hullet som ble boret i trinn 2.
4. Før den andre enden av hylsen på 16 mm gjennom styrestagen på enden av drivenheten.
5. Plasser en M10-skive på M10-bolten og før den gjennom hylsen.
6. Plasser den andre M10-skiven på den andre siden av hylsen.
7. Stram M10-låsemutteren skikkelig ved å bruke et M8-seksdriverbor eller en skrutrekker på den andre siden av bolten.

Koble drivenheten til Garmin-autopiloten

MERKNAD

Ikke kutt kablene som er koblet til drivenheten. Garantien blir ugyldig hvis du kutter kablene til drivenheten.

Se installeringsinstruksjonene som følger med Garmin-autopiloten, for å installere delene til autopiloten og koble drivenheten til den riktige delen.

Vedlikehold

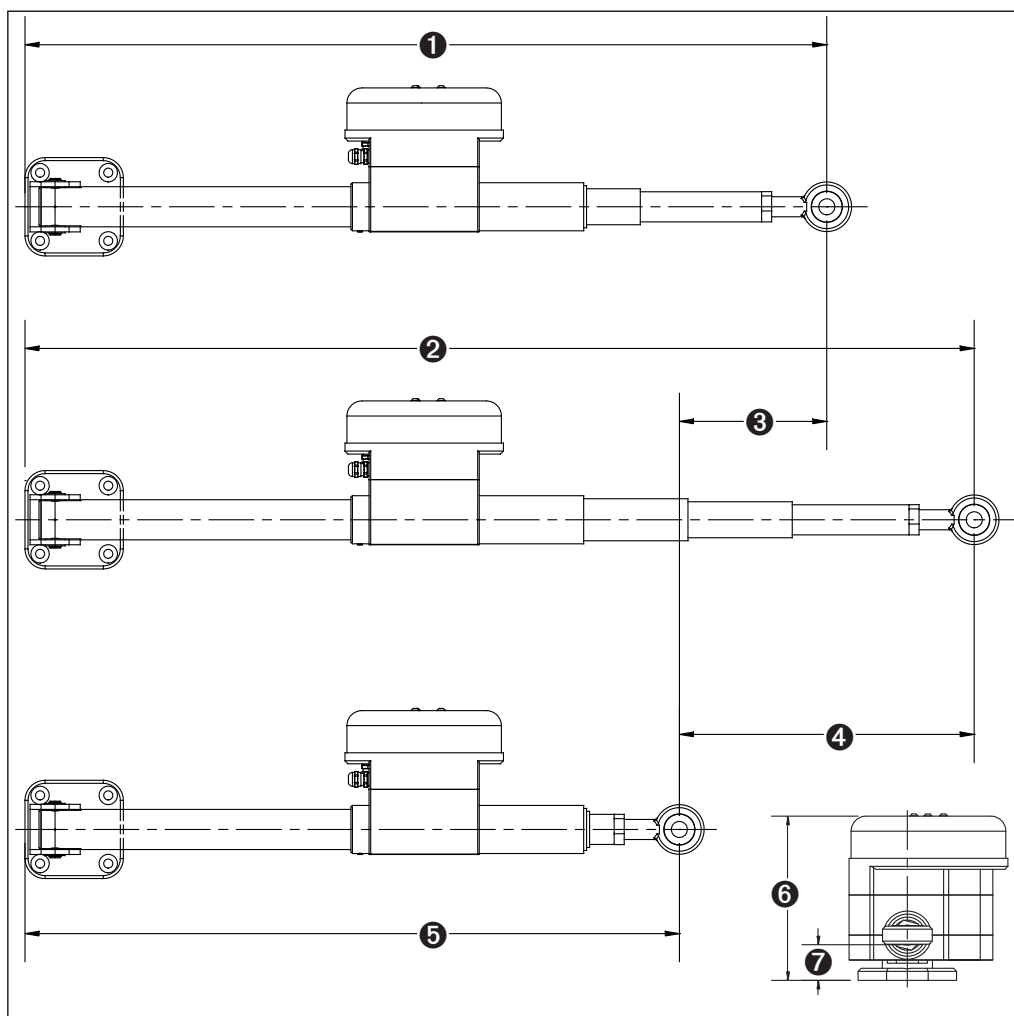
MERKNAD

Garmin-drivenheten i klasse A inneholder ingen anvendelige deler internt og skal ikke åpnes. Hvis du åpner drivenheten, kan det gjøre skade på det interne utstyret, og garantien blir ugyldig.

- Foreta en årlig undersøkelse av alle boltede tilkoblinger, og stram festeordningen om nødvendig.
- Foreta en årlig undersøkelse av kulen på styrestagen på enden av drivenheten for slitasje.

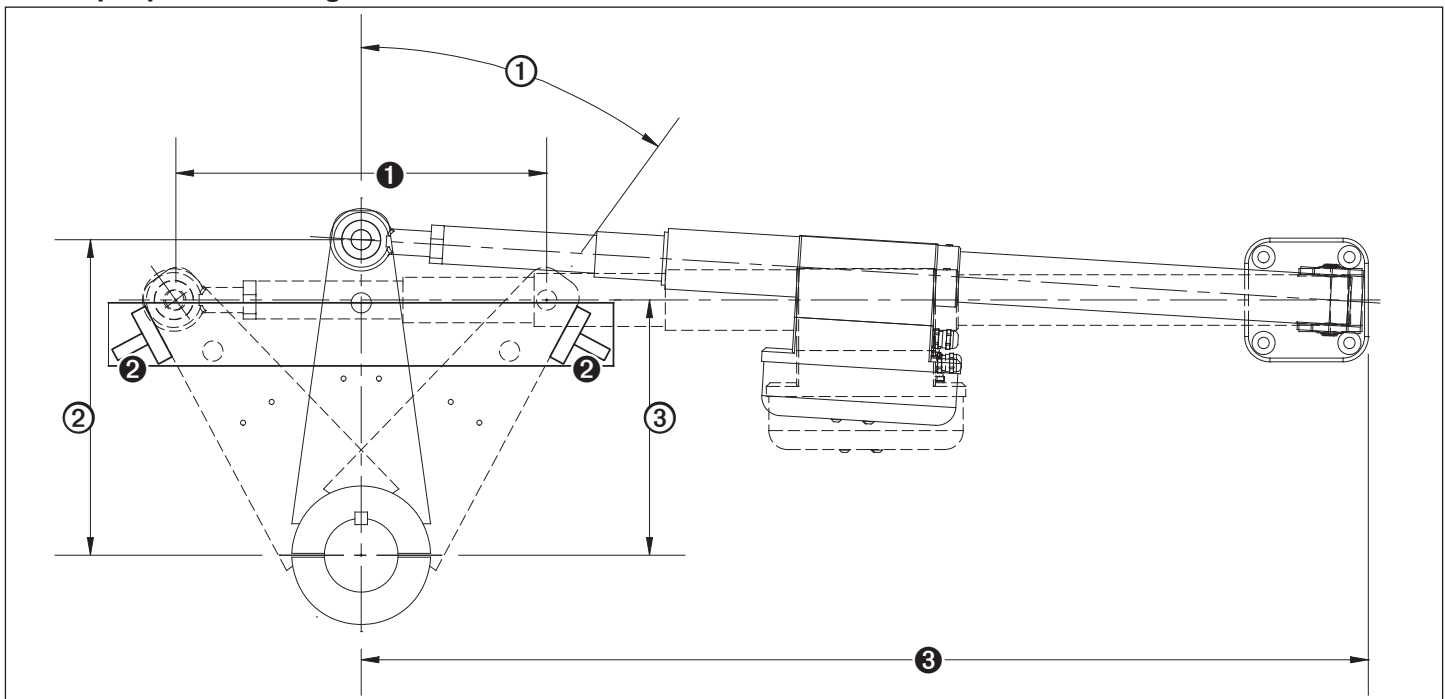
Kjøp en reservekule til styrestagen fra Garmin-forhandleren din om nødvendig.

Mål på drivenheten



Element	Beskrivelse	Mål
❶	Avstand fra drivenhetens sokkelfeste til styrestagen/rorpinnen når roret er midtskips.	800 mm (31,5 tommer)
❷	Avstand fra drivenhetens sokkelfeste til styrestagen/rorpinnen når drivenheten er i sin fulle lengde.	947 mm (37,28 tommer)
❸	Reiseavstand til helt babord eller styrbord når roret er midtskips.	147 mm (5,8 tommer)
❹	Maksimal taktavstand fra helt sammentrukket til full lengde. MERK: Forlengelse utover denne avstanden vil gjøre skade på drivenheten.	303 mm (11,93 tommer)
❺	Avstand fra drivenhetens sokkelfeste til styrestagen/rorpinnen når drivenheten er i sin fulle lengde.	653 mm (25,71 tommer)
❻	Relativ høyde på motoren til drivenheten fra monteringsoverflaten.	163,5 mm (6,44 tommer)
❼	Relativ høyde på ledestangen til drivenheten fra monteringsoverflaten.	35,5 mm (1,4 tommer)

Eksempel på installering av drivenhet



Element	Beskrivelse	Mål
①	Taktdistanse fra en endestopp til den andre. MERK: Dette eksempelet gir 5 mm på hver side av endestoppene slik at man holder seg innenfor grensen på 303 mm (11,93 tommer) (side 33).	293 mm (11,54 tommer)
②	Endestoppere. MERK: Rekkevidden av drivenheten må begrenses ved endestoppere, ellers kan det oppstå skade på drivenheten.	I/T
③	Avstand fra drivenhetens sokkelfeste til styrestagen/rorpinnen når roret er midtskips.	798 mm (31,42 tommer)

①	②	③
Rorvinkel	Rorets midtpunkt	Forskyvningsavstand
36 °	250 mm (9,84 tommer)	202 mm (7,95 tommer)
38 °	239 mm (9,41 tommer)	188 mm (7,4 tommer)
40 °	229 mm (9,02 tommer)	175 mm (6,9 tommer)
42 °	220 mm (8,66 tommer)	163 mm (6,42 tommer)
44 °	212 mm (8,35 tommer)	152 mm (5,98 tommer)
46 °	204 mm (8,03 tommer)	142 mm (5,59 tommer)
48 °	198 mm (7,8 tommer)	132 mm (5,2 tommer)
50 °	192 mm (7,56 tommer)	125 mm (4,92 tommer)

Forstå rorvinkelen i forhold til forskyvningsdistansen

Siden drivenheten er avgrenset til en reisedistanse på 303 mm (11,93 tommer) fra helt sammentrukket til full lengde (293 mm (11,54 tommer) fra endestopp til endestopp i eksempelet) er rorvinkelen på båten din et viktig hensyn når du planlegger tilkoblingen av drivenheten til rorarmen. For båter med store rorvinkler kobles drivenheten til rorarmen nærmere rorstolpen slik at drivenheten ikke strekkes lenger enn den angitte avstandsgrensen.

MERK: Maksimalt moment som kan oppnås på roret fra drivenheten er lavere på båter med store rorvinkler.



Installationsinstruktioner för drivenhet klass A

För att erhålla bästa möjliga prestanda och undvika skador på din båt ska du installera Garmin® drivenhet klass A i enlighet med följande instruktioner. Vi rekommenderar starkt professionell installation av drivenheten, eftersom det krävs specifika kunskaper om roderhantering för att installera den.

Läs alla installationsinstruktioner innan du utför installationen.

Om du stöter på problem under installationen kan du kontakta Garmins produktsupport.

Registrera enheten

Hjälp oss hjälpa dig på ett bättre sätt genom att fylla i vår online-registrering redan i dag.

- Gå till <http://my.garmin.com>.
- Spara inköpskvittot, i original eller kopia, på ett säkert ställe.

Kontakta Garmins produktsupport

Kontakta Garmins produktsupport om du har frågor om den här produkten.

- Om du befinner dig i USA går du till www.garmin.com/support eller kontaktar Garmin USA per telefon på (913) 397.8200 eller (800) 800.1020.
- I Storbritannien kontaktar du Garmin (Europe) Ltd. via telefon på 0808 2380000.
- I Europa går du till www.garmin.com/support och klickar på **Contact Support** för information om support från ditt hemland.

Viktig säkerhetsinformation



VARNING

Du ansvar för att båten framförs på ett säkert och förnuftigt sätt.

Autopiloten är ett verktyg som hjälper dig att hantera båten. Den befriar dig inte från ansvaret för att framföra din båt säkert. Undvik farlig navigering och lämna aldrig rodet utan översikt.

Läs guiden *Viktig säkerhets- och produktinformation* som medföljer i autopilotens produktförpackning för viktig information om produkten och säkerhet.



VARNING

Om utrustningen inte installeras och sköts i enlighet med instruktionerna kan det leda till skada på båt eller personer.

Använd alltid skyddsglasögon, hörselskydd och andningsskydd när du borrar, skär eller slipar.

MEDDELANDE

Den här utrustningen ska installeras av en kvalificerad marininstallatör.

Den här utrustningen får endast användas med Garmin-autopiloter.

Kontrollera alltid vad som finns bakom ytan som du ska borra eller skära i. Var uppmärksam på bränsletankar, elkablar och hydraulslangar.

Om drivenhet klass A

Garmins drivenhet klass A är en komplett, mekanisk, linjär drivenhet som sträcks ut och dras ihop för att styra rodet. Drivenheten ansluts till en Garmin-autopilot.

Strömförbrukning

Garmin drivenhet klass A förbrukar en genomsnittlig ström på 1–2 A.

Material som behövs

- Rorkult som är specifik för din båt ([sidan 35](#))
- Ändstopp ([sidan 35](#))
- Monteringsmaterial (bultar, brickor och muttrar [sidan 36](#))

Verktyg som behövs

- Säkerhetsglas
- Borrmaskin och borrar
- Skruvnycklar
- M8-insexpets eller -nyckel

Rorkult och ändstopp

Du kan ansluta drivenheten antingen till en befintlig kvadrant eller till en rorkult (medföljer ej).

Om du inte har en kvadrant eller inte kan installera drivenheten där kvadranten finns måste du installera en rorkult som passar hjärtstockens diameter och som har rätt längd för installationsplatsen.

Den medföljande rorkultstappen är utformad för användning med en kvadrant eller rorkult på upp till 20 mm (0,79 tum) tjock.

Drivenheten får inte fungera som rörelsebegränsare. Fysiska ändstopp (medföljer ej) måste finnas på plats för att begränsa drivenhetens rörelse till 294 mm (11,57 tum) från helt ihopdragen till helt utsträckt, annars skadas drivenheten.

Funktioner för drivenhetens koppling

När Garmin-autopiloten är inkopplad kontrollerar drivenheten rodet därefter. När autopiloten kopplas ur släpper kopplingen på drivenheten och du kan manuellt ta kontroll över styrningen.

Om rodet har hög belastning när autopiloten kopplas ur håller kopplingen rodet på plats tills belastningen tas bort manuellt genom att rodet vrids.

Installation av drivenhet

MEDELANDE

Drivenhetens rörelse måste begränsas av fysiska ändstopp. Om ändstopp inte installeras kommer drivenheten att fungera som rörelsebegränsare och drivenheten kommer att skadas.

Eftersom varje båt är olika måste drivenhetens installation planeras noggrant.

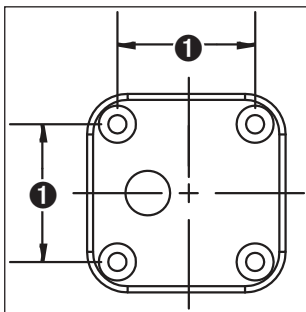
1. Välj en monteringsplats (sidan 36).
2. Montera drivenheten (sidan 36).
3. Installera rorkultstappen (sidan 36).
4. Anslut drivenheten till Garmin-autopiloten (sidan 36).

Välja en monteringsplats

1. I tabellerna (sidan 37) och exemplet (sidan 38) finns information om drivenhetens dimensioner och utsträckningsbegränsningar.
2. Välj en plats där drivenheten ska installeras och ta hänsyn till följande riktlinjer:
 - Drivenhetens rörelse måste begränsas av ändstopp och inte av drivenheten.
Ändstopparna måste begränsa drivenheten till 294 mm (11,57 tum) från helt ihopdragen till helt utsträckt.
 - Ingen del av drivenheten får ha kontakt med båten, kvadranten eller rorkultsarmen genom hela rörelseområdet.
 - Drivenheten ska monteras med motorn riktad åt sidan om det är möjligt.
Om drivenheten monteras med motorn riktad uppåt eller nedåt kan större friktion uppstå, och på så sätt skapa mer slitage med tiden.

Montera drivenheten

1. När du har valt en monteringsplats avgör du vilket monteringsmaterial som behövs.
2. Köp monteringsmaterial om det behövs.
3. Placera drivenheten på den valda platsen och markera var de fyra monteringshålen ska placeras på monteringsytan.
4. Bekräfta de markerade platserna.
Det ska vara 68 mm (2,68 tum) mellan de markerade platserna ❶.



OBS! Diagrammet är inte skalenligt.

5. Använd en borrarpets som passar för monteringsytan och det valda monteringsmaterialet och borra upp de fyra hålen i monteringsytan.
6. Fäst drivenheten i monteringsytan med hjälp av det valda monteringsmaterialet.

Installera rorkultstappen

Den medföljande rorkultstappen ansluter drivenheten till kvadranten eller rorkultsarmen.

Rorkultstappen består av en M10 bult, en 16 mm bussning, två M10 brickor och en M10 låsmutter.

1. I exemplet (sidan 38) finns information om var du ska ansluta drivenheten till den installerade kvadranten eller rorkultsarmen (medföljer ej).
2. Borr ett 16 mm-hål i kvadranten eller rorkultsarmen för rorkultstappen.
3. Stick in ena änden av 16 mm-bussningen i hålet som du borrade i steg 2.
4. Stick in andra änden av 16 mm-bussningen i styrstaget i änden av drivenheten.
5. Placera en M10-bricka på M10-bulten och stick in den i bussningen.
6. Placera den andra M10-brickan på andra sidan av bussningen.
7. Dra åt M10-låsmuttern med en M8-insexpets eller -nyckel på andra sidan bulten.

Ansluta drivenheten till Garmin-autopiloten

MEDELANDE

Kapa inte kablarna som är anslutna till drivenheten. Om du kapar kablarna ogiltigförklaras garantin.

I installationsinstruktionerna som medföljer din Garmin-autopilot finns information om hur du installerar autopilotkomponenterna och ansluter drivenheten till rätt komponent.

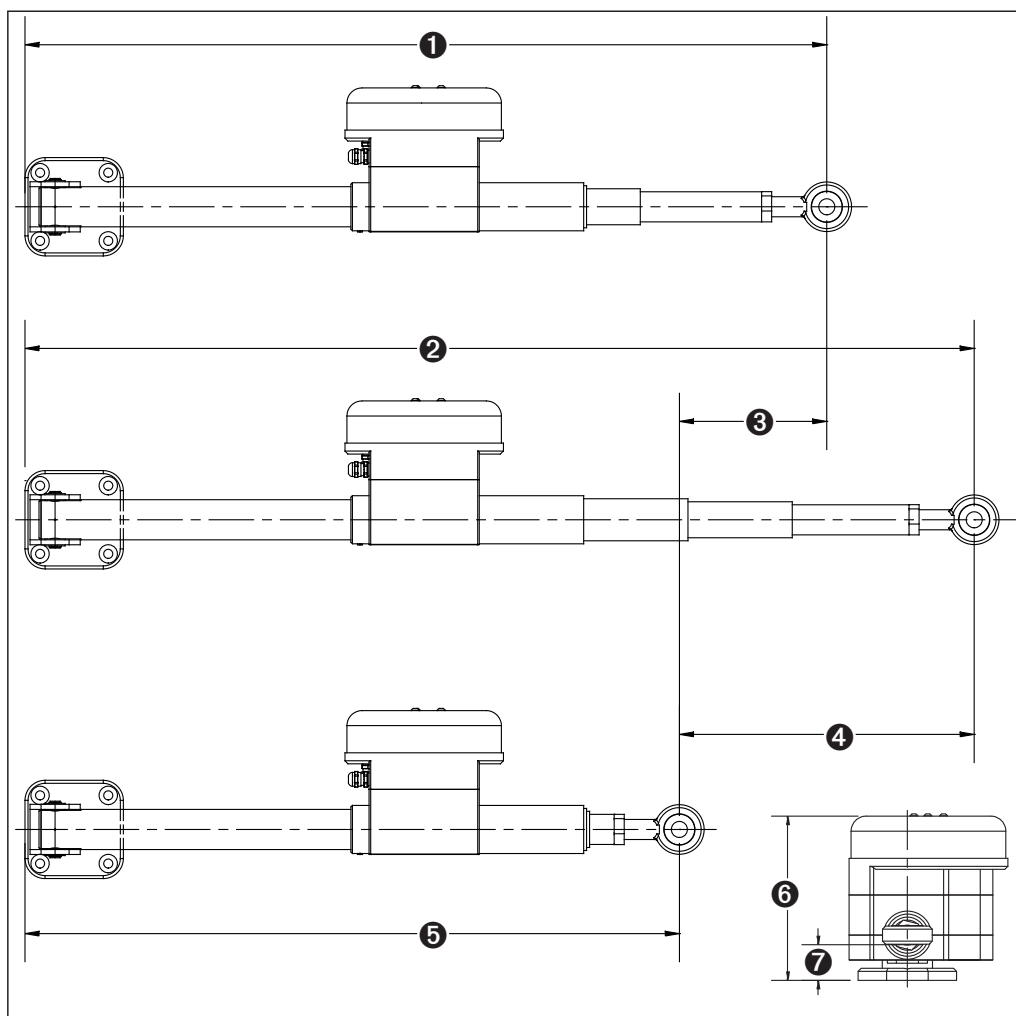
Underhåll

MEDELANDE

Garmin-drivenhet klass A innehåller inga interna delar som kräver service och får inte öppnas. Om du öppnar drivenheten kan interna växlar skadas, och din garanti ogiltigförklaras.

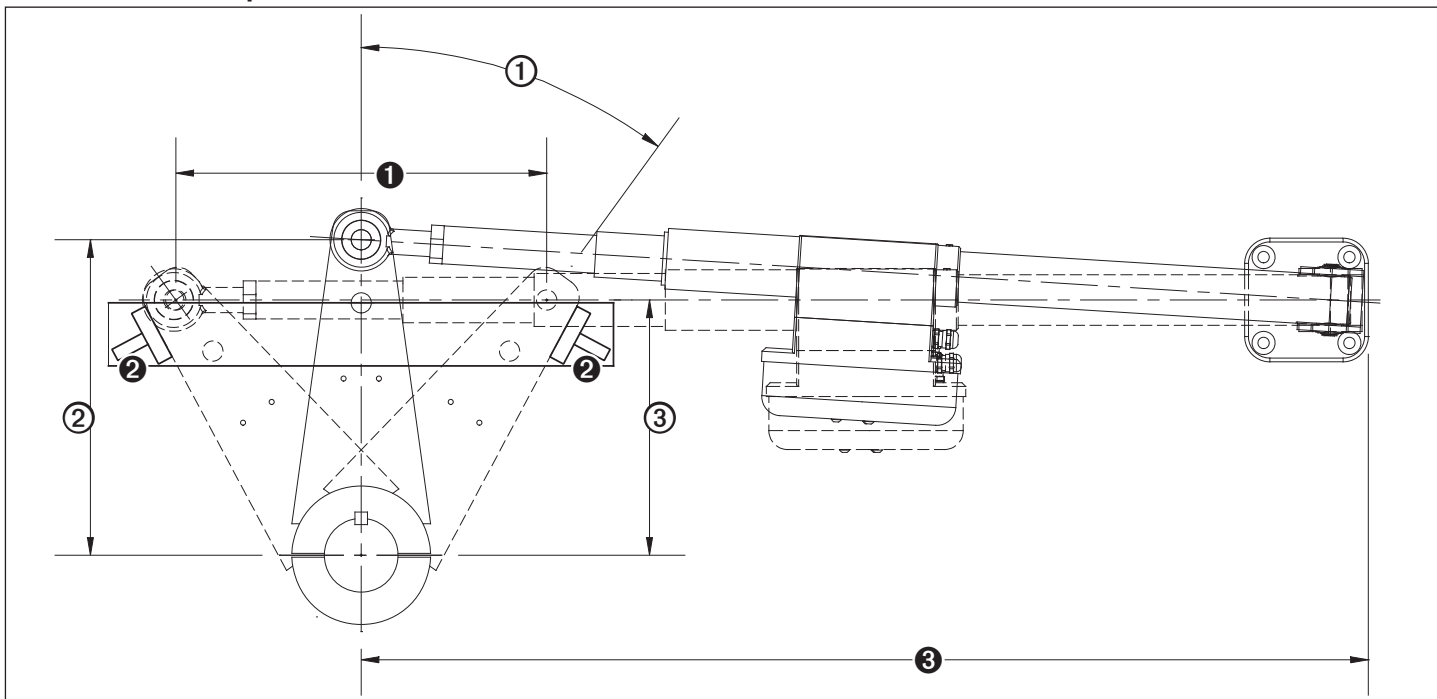
- Undersök alla anslutningar med bultar årligen, och dra åt materialet om det behövs.
- Undersök årligen om kuldelen i styrstagets ände är sliten.
Om det behövs köper du en ersättningskula till styrstaget från din Garmin-återförsäljare.

Drivenhetens mått



Objekt	Beskrivning	Mått
①	Avstånd från basen på drivenhetsmonteringen till styrstaget/rokkultstappen när rodret är mitskepps.	800 mm (31,5 tum)
②	Avstånd från basen på drivenhetsmonteringen till styrstaget/rokkultstappen vid full slaglängd.	947 mm (37,28 tum)
③	Rörelseavstånd till fullt utslag åt babord eller styrbord när rodret är mitskepps.	147 mm (5,8 tum)
④	Maximal slaglängd från helt ihopdragen till helt utsträckt. OBS! Utsträckning över det här avståndet skadar drivenheten.	303 mm (11,93 tum)
⑤	Avstånd från basen på drivenhetsmonteringen till styrstaget/rokkultstappen vid full slaglängd.	653 mm (25,71 tum)
⑥	Drivenhetens relativa höjd från monteringsytan.	163,5 mm (6,44 tum)
⑦	Drivenhetens styrstags relativa höjd från monteringsytan.	35,5 mm (1,4 tum)

Installationsexempel för drivenhet



Objekt	Beskrivning	Mått
①	Slaglängd från det ena ändstoppet till det andra. OBS! Det här exemplet ger 5 mm på var sida av ändstopparna för att stanna säkert inom gränsen på 303 mm (11,93 tum) (sidan 37).	293 mm (11,54 tum)
②	Ändstopp. OBS! Drivenhetens räckvidd måste begränsas med ändstopp, annars tar drivenheten skada.	Ej tillämpligt
③	Avstånd från basen på drivenhetsmonteringen till styrstaget/rorkultstappen när rodret är mittskepps.	798 mm (31,42 tum)

①	②	③
Rodervinkel	Rorkultscentrum	Kompensationsavstånd
36°	250 mm (9,84 tum)	202 mm (7,95 tum)
38°	239 mm (9,41 tum)	188 mm (7,4 tum)
40°	229 mm (9,02 tum)	175 mm (6,9 tum)
42°	220 mm (8,66 tum)	163 mm (6,42 tum)
44°	212 mm (8,35 tum)	152 mm (5,98 tum)
46°	204 mm (8,03 tum)	142 mm (5,59 tum)
48°	198 mm (7,8 tum)	132 mm (5,2 tum)
50°	192 mm (7,56 tum)	125 mm (4,92 tum)

Rodervinkeln i förhållande till kompensationsavståndet

Eftersom drivenheten har ett begränsat rörelseavstånd på 303 mm (11,93 tum) från helt ihopdragen till helt utsträckt (293 mm (11,54 tum) från ändstopp till ändstopp i exemplet) är det viktigt att ta hänsyn till rodervinkeln när du planerar drivenhetens anslutning till rorkultsarmen. För båtar med större rodervinkel måste drivenheten anslutas till rorkultsarmen närmare hjärtstocken så att drivenheten inte överskrider den angivna avståndsgränsen.

OBS! Det maximala vridmomentet på rodret från drivenheten är lägre på båtar med större rodervinkel.



© 2011 Garmin Ltd. or its subsidiaries

Garmin International, Inc.
1200 E 151st Street, Olathe, Kansas 66062 USA
Tel. 913/397.8200
Fax. 913/397.8282

Garmin (Europe) Ltd
Liberty House, Hounslow Business Park, Southampton, Hampshire, SO40 9LR UK.
Tel. 44/0870.8501241 (outside the UK.) or 0808 2380000 (UK only)
Fax. 44/0870.8501251

Garmin Corporation
No. 68, Zangshu 2nd Road, Xizhi Dist., New Taipei City, 221, Taiwan (R.O.C.)
Tel. 886/2.2642.9199
Fax. 886/2.2642.9099

Part Number 190-01289-07 Rev. B