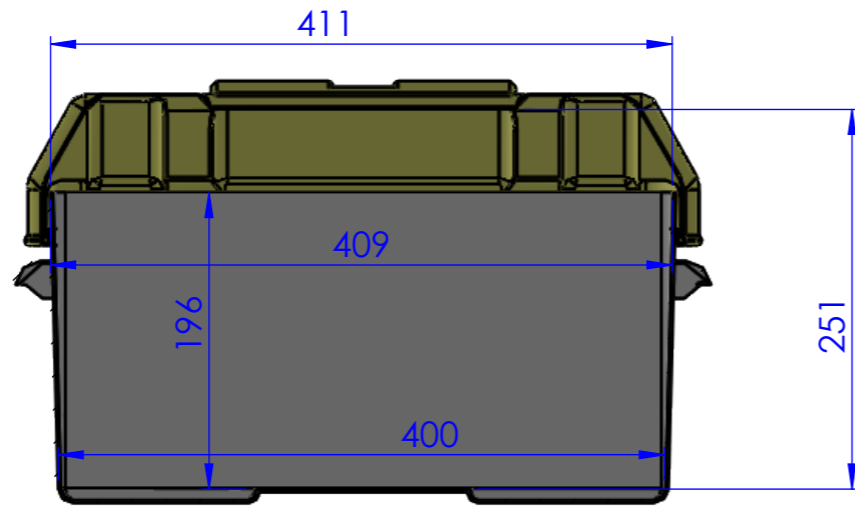
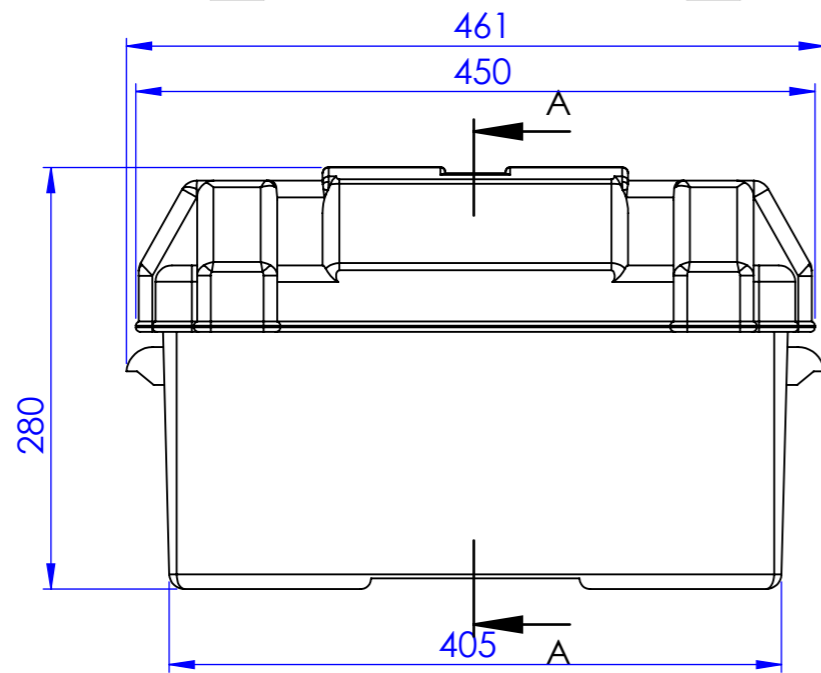
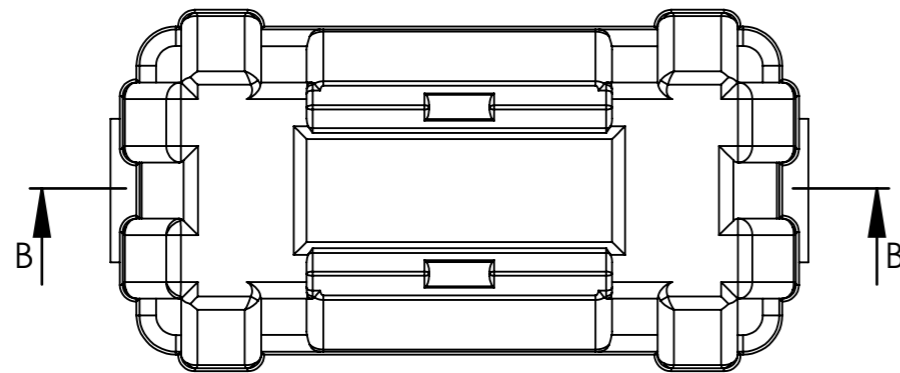


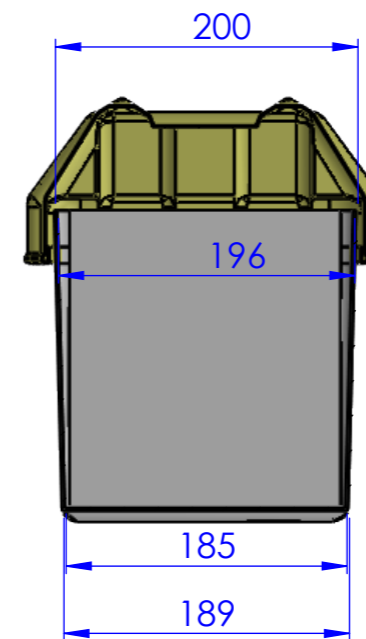
N. rev	Nota di revisione	Data	Firma	Controllo
0	Emissione			



SEZIONE B-B



N0141250



SEZIONE A-A

Rif.	Quantità	Tolleranze applicate: UNI ISO 22768-m		Articolo N0141250	
Progettato da	Controllato da	Approvato da	Nome file	Data	Scala
		Cliente	Cassetta portabatteria kanguro		
A3			Questo documento è di proprietà esclusiva della TR.EM. srl, qualsiasi riproduzione anche parziale sarà perseguita a norma di legge.	Materiale polipropilene	Foglio 1/1